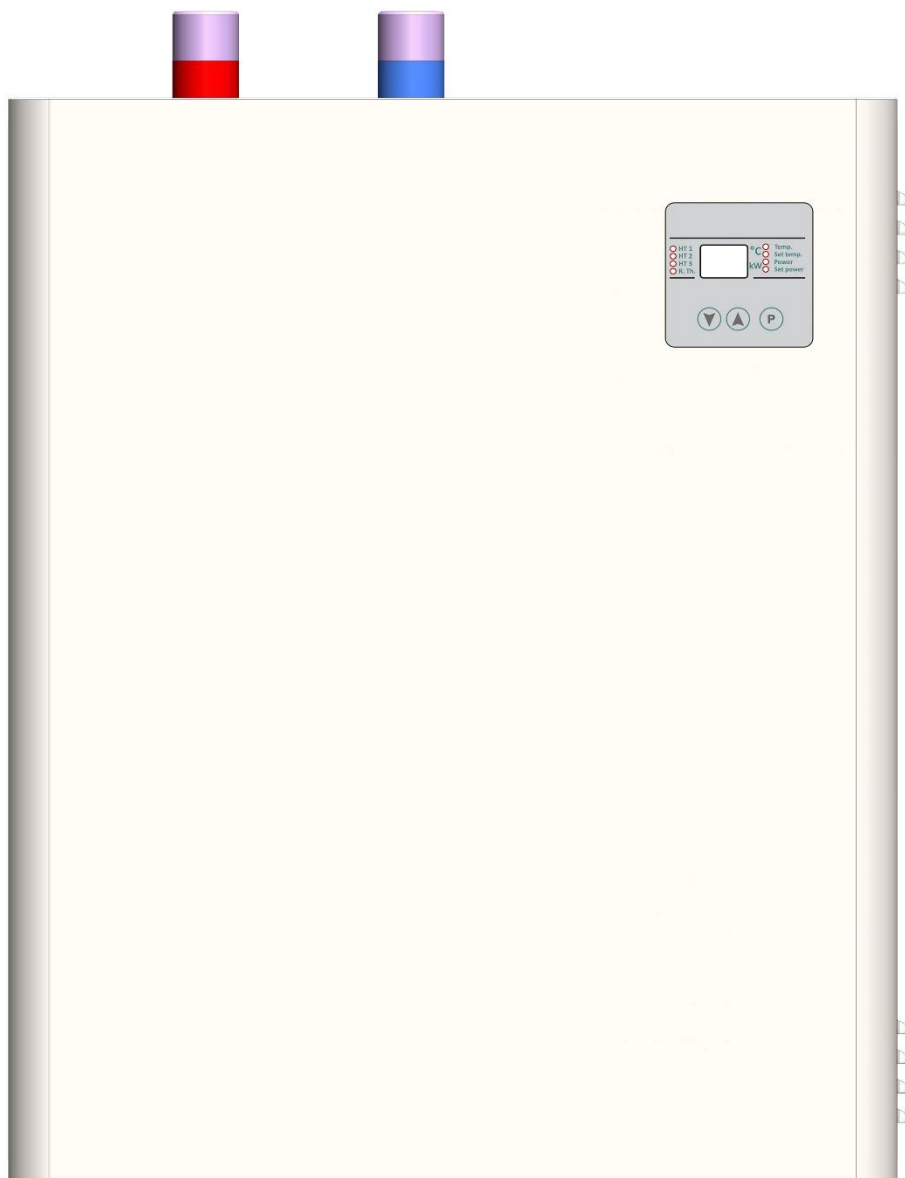


Centrometa



CE

Upute za instalaciju, korištenje i održavanje – HR

EI-Cm eBasic 6÷40kW

Električni kotao za grijanje s procesorskim upravljanjem

Sadržaj

1. Objašnjenje simbola i upute za siguran rad

2. Podaci o uređaju

- 2.1. Pregled tipova
 - 2.1.1 Izjava o sukladnosti
 - 2.1.2 Pravilna upotreba
- 2.2 Upute za montažu
- 2.3 Upute za rad
- 2.4 Sredstva za zaštitu od smrzavanja i inhibitori
- 2.5 Norme, propisi i standardi
- 2.6 Alat, materijali i pomoćna sredstva
- 2.7 Minimalni razmaci i zapaljivost građevinskih materijala
- 2.8 Opis proizvoda
- 2.9 Odlaganje otpada
- 2.10 Opseg isporuke
- 2.11 Tvornička pločica
- 2.12 Dimenzije i tehnički podaci
 - 2.12.1 Dimenzije i tehničke informacije
 - 2.12.2 Tehničke informacije

3. Transport

4. Instaliranje uređaja

- 4.1 Oprez pri montaži
- 4.2 Razmaci
- 4.3 Demontaža prednje oplate
- 4.4 Montaža kotla
- 4.5 Izvođenje hidrauličkih priključaka
- 4.6 Sustavi na koje se može priključiti kotao
- 4.7 Punjenje instalacije i ispitivanje nepropusnosti
 - 4.7.1 Punjenje kotla vodom i ispitivanje nepropusnosti
 - 4.7.2 Odzraka pumpe za grijanje i deblokada
 - 4.7.3 Odzraka kotla i instalacije

5. Električni priključak

- 5.1 Pozicije uvođenica za uvođenje kabla
- 5.2 Povezivanje naponskog kabla
- 5.3 Shema priključivanja naponskog kabla
- 5.4 Priključenje eksternog upravljanja kotlom (sobni termostat)
- 5.5 Električne sheme

6. Puštanje u pogon

- 6.1 Prije puštanja u pogon
- 6.2 Prvo puštanje u pogon
- 6.3 Zapisnik o puštanju u pogon

7. Rukovanje instalacijom grijanja

- 7.1 Upute za rad
- 7.2 Pregled elemenata za podešavanje
 - 7.2.1 Funkcije uređaja
 - 7.2.2 Osnovna podešavanja
- 7.3 Regulacija grijanja
 - 7.3.1 Podešavanje zadane temperature kotla
 - 7.3.2 Podešavanje zadane snage kotla
 - 7.3.3 Upozorenja kod niske temperature
 - 7.3.4 Upozorenja kod visoke temperature
 - 7.3.5 Simboli i šifre upozorenja i grešaka
 - 7.3.6 Sobni termostat
 - 7.3.7 Prekid rada grijanja
- 7.4 Stavljanje kotla izvan pogona

8. Čišćenje i održavanje

- 8.1 Čišćenje kotla
- 8.2 Ispitivanje radnog tlaka, dopunjavanje i odzračivanje instalacije
- 8.3 Dopunjavanje vode i odzračivanje instalacije
- 8.4 Zapisnik o kontrolnom pregledu i održavanju

9. Zaštita okoline / Zbrinjavanje u otpad

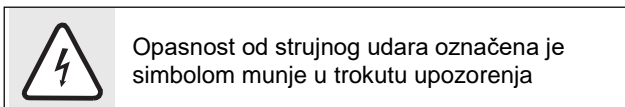
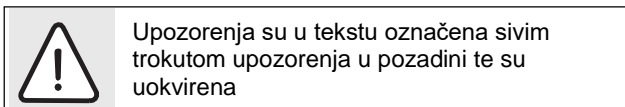
10. Smetnje i otklanjanje smetnji

11. Tehnički list (u skladu sa uredbom EU br. 811/2013)

1. Objasnjenje simbola i upute za siguran rad

1.1 Objasnjenje simbola

Upute upozorenja



Signalne riječi na početku sigurnosne napomene označavaju način i težinu posljedica koje prijete ukoliko se ne primjenjuju mjere za sprečavanje opasnosti.

- **NAPOMENA** znači da se mogu pojaviti manje materijalne štete
- **OPREZ** znači da se mogu pojaviti manje do srednje povrede
- **UPOZORENJE** znači da se mogu pojaviti teške povrede
- **OPASNOST** znači da se mogu pojaviti teške povrede

Važne informacije



Važne se informacije, koje ne znače opasnost za ljude ili stvari, označavaju simbolom koji je prikazan u nastavku teksta. One su ograničene linijama, iznad i ispod teksta.

Ostali simboli

Simbol	Značenje
▶	Korak radnje
→	Smjernica na druga mjesta u dokumentu ili na druge dokumente
•	Nabrajanje/Upis iz liste
–	Nabrajanje/Upis iz liste (2.)

Tablica 1

1.2 Upute za siguran rad

Opće upute za sigurnost

Nepridržavanje sigurnosnih uputa može dovesti do teških povreda - kao i do smrtnih posljedica te materijalnih šteta i oštećenja okoline.

- Osigurajte stručni pregled električne instalacije prije ugradnje uređaja.
- Sve električarske radove treba izvesti osoba ovlaštena za obavljanje električarskih radova, prema odgovarajućim propisima.
- Osigurajte da puštanje u rad, kao i održavanje i popravke obavlja samo ovlašteni servis.
- Osigurajte tehnički prijem instalacije u skladu s odgovarajućim propisima.

Opasnost zbog nepoštivanja vlastite sigurnosti u slučaju nužde, npr. u slučaju požara.

- Nikada se sami ne izlažite životnoj opasnosti. Vlastita sigurnost uvijek ima prioritet.

Štete nastale pogrešnim rukovanjem

Greške pri rukovanju mogu dovesti do povreda osoba i/ili oštećenja instalacije.

- Pazite da uređaju imaju pristup samo one osobe koje znaju njime pravilno rukovati.
- Instalaciju i puštanje u pogon, kao i održavanje i popravak smije obavljati samo ovlašteni servis s odgovarajućim ovlaštenjem za električarske radove.

Postavljanje i puštanje u pogon

- Postavljanje uređaja prepustite samo ovlaštenom servisu.
- Kotao uvijek pokrećite samo ako je instalacija na odgovarajućem tlaku, a radni tlak uredan. Sigurnosne ventile ni u kojem slučaju ne zatvarajte kako biste izbjegli štete uzrokovane previsokim tlakom. Tokom zagrijavanja može iscuriti voda na sigurnosnom ventilu kruga tople vode i cijevi tople vode.
- Uređaj instalirajte samo u prostoriji u kojoj ne može doći do smrzavanja.
- Nemojte spremati ili odlagati zapaljive materijale ili tekućine u blizini uređaja.
- Držite siguran razmak prema važećim propisima.

Opasnost po život od udara električne struje

- Izvođenje električnog priključka prepustite ovlaštenom serviseru. Pridržavajte se sheme spajanja
- Prije svih radova: prekinite napajanje električnom strujom. Osigurajte se od slučajnog ponovnog uključivanja
- Nemojte montirati ovaj uređaj u vlažnim prostorijama

Kontrolni pregled / održavanje

- Preporuka za korisnika: sklopite ugovor o održavanju s ovlaštenim servisom, koji će obavljati godišnje održavanje i kontrolne preglede
- Korisnik je odgovoran za sigurnost i ekološku prihvatljivost instalacije
- Pridržavajte se uputa za siguran rad koje se nalaze u poglavlju "Čišćenje i održavanje"

Originalni rezervni dijelovi

Za štete koje nastanu zbog rezervnih dijelova koje nije isporučio proizvođač ne može se preuzeti nikakva odgovornost

- Koristite samo originalne rezervne dijelove

Materijalne štete od smrzavanja

- Kod opasnosti od smrzavanja ispustite vodu iz kotla, spremnika i cijevne instalacije grijanja. Opasnost od smrzavanja ne postoji samo kad je čitava instalacija prazna

Upute za servisere

- Korisnike informirajte o načinu rada uređaja i uputite ih u održavanje
- Uputite korisnike da sami ne smiju izvoditi nikakve izmjene ni popravke
- Upozorite korisnike da se djeca bez nadzora odraslih osoba ne smiju zadržavati u blizini instalacije grijanja
- Ispunite i predajte Puštanje u pogon i Zapisnik o preuzimanju koji se nalaze u ovom dokumentu
- Predajte korisniku tehničku dokumentaciju

Zbrinjavanje u otpad

- Zbrinite ambalažu na ekološki prihvatljiv način
- Uređaj zbrinite ekološki prihvatljivo na ovlaštenom mjestu

Čišćenje

- Uređaj očistite izvana vlažnom krpom

2. Podaci o uređaju

Ove upute sadrže važne informacije o sigurnoj i stručnoj montaži, puštanju u pogon i održavanju kotla.

Ove upute namijenjene su instalaterima koji na osnovi svoje stručnosti i iskustva raspolažu znanjima u radu s instalacijama grijanja.

2.1 Pregled tipova

Ove upute odnose se na sljedeće tipove:

El-Cm eBasic	6÷40kW
---------------------	---------------

2.1.1 Izjava o sukladnosti

Izjavljujemo da su uređaji ispitani u skladu s direktivama 2014/35/EU (niskonaponska direktiva, LVD) i 2014/30/EU (direktiva elektromagnetske kompatibilnosti, EMC).

2.1.2 Pravilna upotreba

Kotao se smije koristiti samo za zagrijavanje vode za grijanje i za indirektnu pripremu tople vode. Kako bi se osigurala pravilna upotreba, potrebno je pridržavati se uputa za rukovanje, podataka na tvorničkoj pločici i tehničkih podataka.

2.2 Upute za montažu



Koristite samo originalne rezervne dijelove proizvođača ili rezervne dijelove koje je odobrio proizvođač. Za štete koje nastanu zbog rezervnih dijelova koje nije isporučio proizvođač ne preuzima se nikakva odgovornost

Kod montaže instalacije grijanja pridržavajte se slijedećih uputa:

- važećih građevnih propisa
- propisa i normi o sigurnosno-tehničkoj opremi instalacije grijanja
- promjena na mjestu montaže, a u skladu sa važećim propisima

2.3 Upute za rad

U radu s instalacijom grijanja pridržavajte se slijedećih uputa:

- ▶ Kotao treba raditi u radnom području do maksimalne temperature 80°C, minimalni tlak od 0,5 bara i Maksimalni tlak od 3,0 bara te ga je potrebno redovno kontrolirati
- ▶ Kotlom smiju rukovati samo odrasle osobe koje su upoznate s uputama i radom kotla
- ▶ Ne zatvarajte sigurnosni ventil
- ▶ Zapaljivi predmeti se ne smiju stavljati na kotao ili u njegovu blizinu (unutar sigurnosnog razmaka)
- ▶ Površinu kotla čistiti samo s nezapaljivim sredstvima
- ▶ Zapaljive stvari ne držati u prostoriji za postavljanje kotla (npr. petrolej, ulje)
- ▶ Nijedan poklopac ne smije se otvarati tijekom rada
- ▶ Držite siguran razmak prema važećim lokalnim propisima

2.4 Sredstva za zaštitu od smrzavanja i inhibitori

Nije dopuštena upotreba sredstava za zaštitu od smrzavanja ni inhibitora. Ako se upotreba sredstva za zaštitu od smrzavanja ne može izbjeći, treba upotrijebiti sredstva za zaštitu od smrzavanja koja su dopuštena za instalacije grijanja.



Upotreba sredstava za zaštitu od smrzavanja:

- skraćuje vijek trajanja kotla i njegovih dijelova
- smanjuje prijenos topline

2.5 Norme, propisi i standardi

Proizvod je usklađen sa slijedećim normama i propisima:

- EN 50110-1:2013 – Rad na električnoj instalaciji
- EN 55014-1:2017; EN 55014-2:2015 – elektromagnetska kompatibilnost - uslov za kućne aparate, električne alate i slične uređaje - Dio 1: Emisija; Dio 2:Imunost
- EN 60335-1:2016 Aparati za domaćinstvo i slični električni aparati - Sigurnost - Dio 1: Opći zahtjevi
- EN 61000-3-2:2019 - Elektromagnetska kompatibilnost (EMC) – Granice za emisije harmonije struje.
- EN 61000-3-3:2014/A1:2020 Elektromagnetska kompatibilnost (EMC) – Ograničavanje promjena napona fluktuacija napona i treperenja u javnim sistemima niskonaponskog napajanja električne mreže

2.6 Alati, materijali i pomoćna sredstva

Za montažu i održavanje kotla potrebni su standardni alati iz područja izvođenja instalacija grijanja, vodovodnih i elektroinstalacija.

2.7 Minimalni razmaci i zapaljivost građevinskih materijala

Zavisno od važećih propisa mogu vrijediti drugi minimalni razmaci, različiti od spomenutih u nastavku teksta.

- ▶ Pridržavajte se propisa o elektroinstalacijama i minimalnim razmacima koji su na snazi u određenim državama
- ▶ Minimalni razmak za teško zapaljive i samogaseće materijale iznosi 200 mm

Zapaljivosti sastavnih elemenata		
A	negorivi	
A1:	negorivi	Azbest, kamen, keramičke zidne pločice, pečena glina, malter, (bez organskih dodataka)
A2:	s manjom količinom zapaljivih dodatnih elemenata (organski sastavni dijelovi)	Ploče od gipsanog kartona, ploče od bazalnog filca, staklena vlakna, ploče od AKUMINA, IZOMINA, RAJOITA, LOGNOSA, VELOXA i HERAKLI-TA
B	gorivi	
B1:	teško zapaljivo	Bukovina, hrastovina, furnirano drvo, filc, ploče od HOBREXA, VERZALITA i UMAKARTA
B2:	normalno zapaljivo	Pinija, ariš i smrekovina, furnirano drvo
B3:	zapaljivo	Asfalt, karton, celulozni materijali, terpapier, ploče iverice, pluta, poliuretan, polistirol, polietilen, podni vlaknasti materijali

Tablica 2. Zapaljivost sastavnih elemenata prema DIN 410

2.8 Opis proizvoda

Osnovni sastavni dijelovi kotla su:

- Tijelo kotla sa električnim grijačima
- Okvir kotla i plašt kotla
- Upravljačka jedinica
- Kontaktori
- Sigurnosno kolo (autom. osigurač sa okidačem)
- Pločica s tiskanim vodičima i elektronika kotla
- Sigurnosni ventil

Kotao se može ugraditi kao sastavni dio sistema centralnog grijanja, etažnog grijanja, hibridnih ili akumulacijskih sistema.

Kotao se sastoji od zavarenog kućišta od čeličnog lima s toplinskom izolacijom.

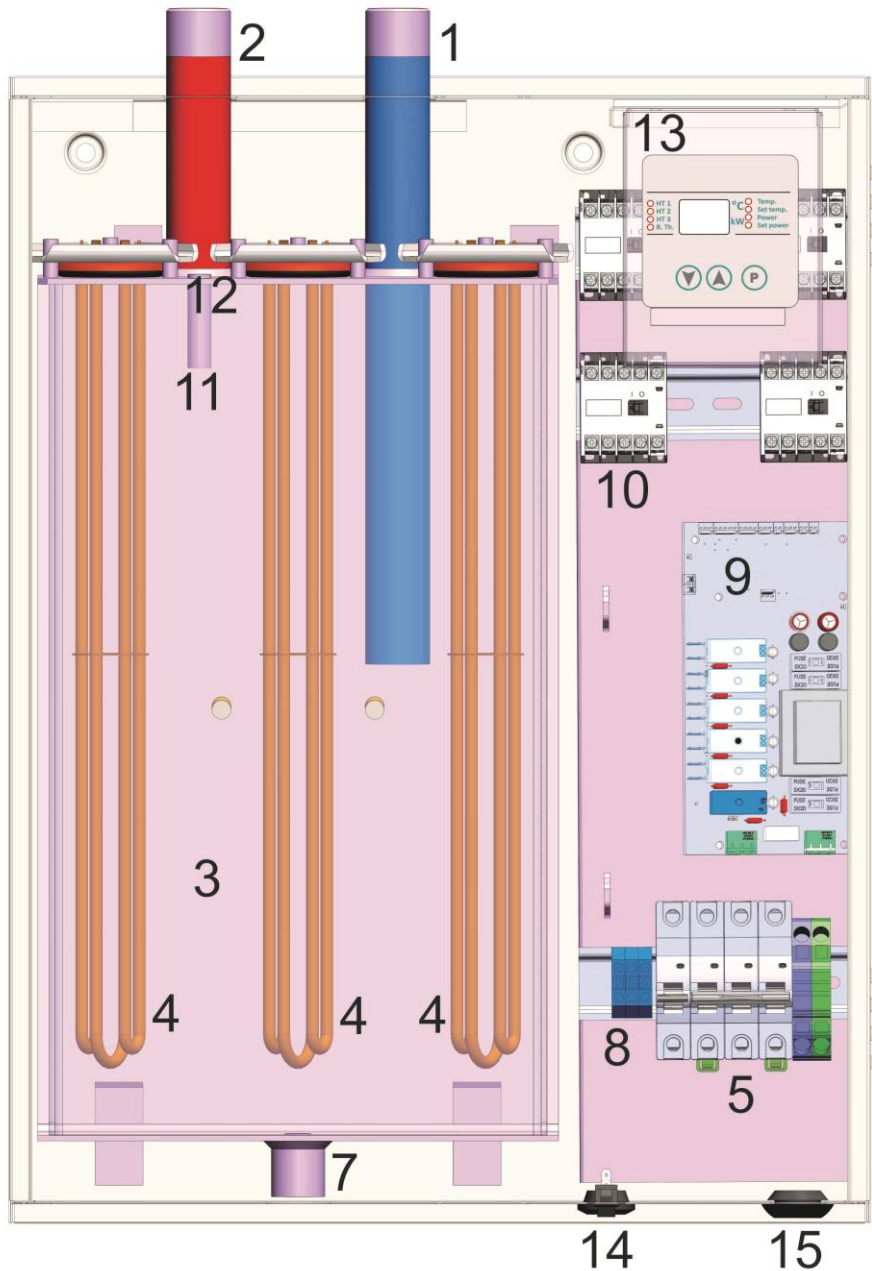
Kotao se učvršćuje na zid pomoću okvira i isporučenog montažnog seta. Ugrađena toplinska izolacija u plaštu kotla smanjuje gubitak topline. Istodobno toplinska izolacija štiti i od buke.

Sigurnosni elementi (odzračni ventil, osigurač upravljačke ploče, sigurnosni graničnik temperature) nalaze se na gornjem dijelu kotla.

Ovisno od tipa kotla koriste se različiti elementi grijanja. Učinak elemenata grijanja može se podesiti prema stupnjevima.

Postavke različitih stupnjeva toplinskog učinka mogu se dobiti preko upravljačke ploče. Broj i podjela stupnjeva toplinskog učinka vidljivi su iz tehničkih podataka (poglavlje 2.12.2).

- | | | | |
|-------------|---|-----------|---|
| 1 UL | Povratni vod kotla | 9 | Mikroprocesorska ploča LCTR2 / LCTR3 |
| 2 IZ | Polazni vod kotla | 10 | Releji / Kontaktori elektro grejača |
| 3 | Sud kotla | 11 | Temperaturni senzor |
| 4 | Elektro grejači | 12 | Sigurnosni termostat (STB) |
| 5 | Sigurnosni sklop za priključenje napojnog kabela | 13 | Komandna tabla s interface-om LC12 |
| 6 | Stezaljke za priklj. neutralnog (N) i zaštitnog (PE) voda | 14 | Prekidač za uključenje uređaja (ON/OFF) |
| 7 | Priključak ½" UN (za Sigurnosni Ventil) | 15 | Uvodnica za napojni kabal |
| 8 | Stezaljke za povezivanje sobnog termostata | | |



Slika 1. Izgled otvorenog uređaja

2.9 Odlaganje otpada

- Zbrinite ambalažu na ekološki prihvatljiv način
- Komponente koje treba zamijeniti zbrinite na ekološki prihvatljiv način

2.10 Opseg isporuke

Kod dostave kotla pridržavajte se sljedećeg:

- Provjerite da li je ambalaža neoštećena pri isporuci
- Prekontrolirajte da li je isporuka potpuna

Dio	broj komada
Kotao EI-Cm eBasic	1
Set za montažu	1
Upute za rukovanje	1

2.11 Tvornička pločica

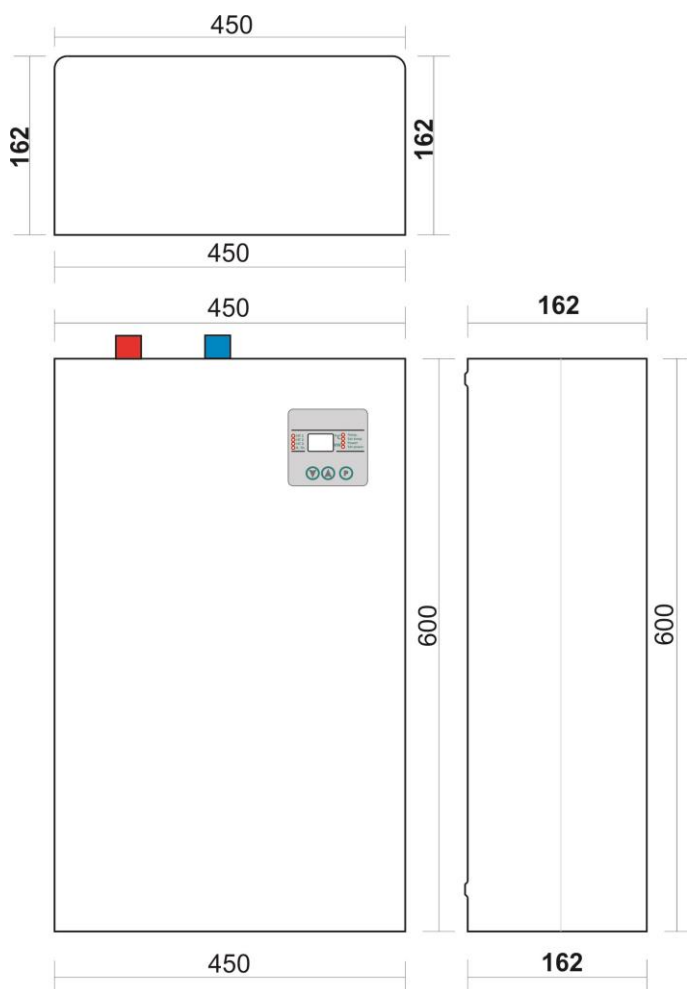
Tvornička pločica nalazi se s vanjske strane kotla i sadrži sljedeće tehničke podatke:

- tip kotla
 - serijski broj
 - snaga
 - ulazna snaga
 - maksimalna temperatura
 - radni tlak
 - volumen vode
 - masa
 - el. napajanje
 - stupanj zaštite
 - proizvođač
-

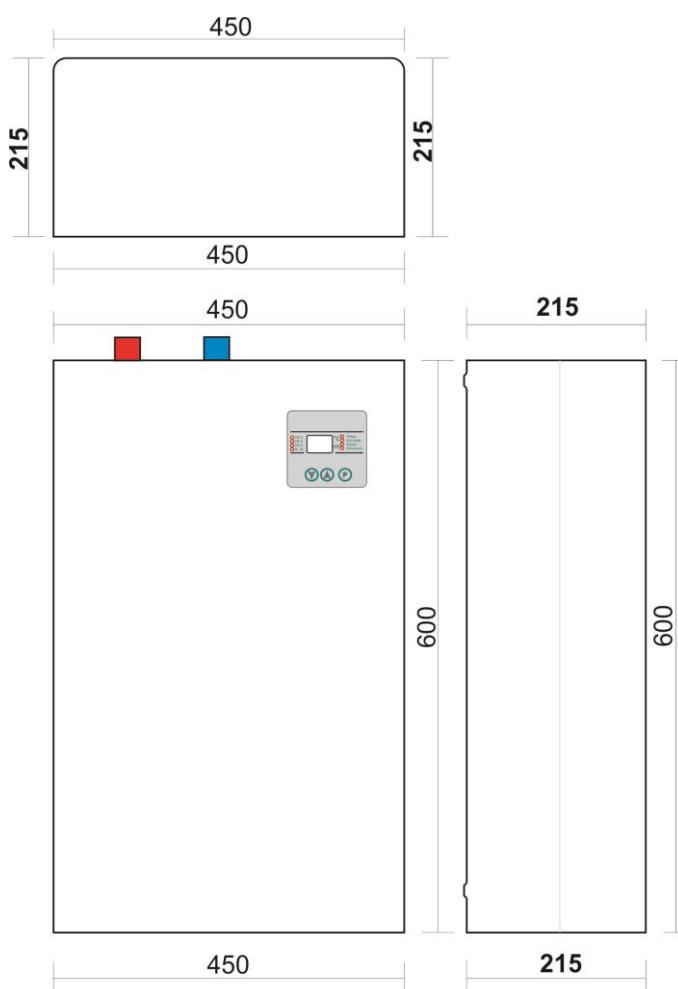
2.12 Dimenzije i tehnički podaci

2.12.1 Dimenzije i tehnički podaci za kotao EI-Cm eBasic

EI-Cm eBasic 6÷24kW



EI-Cm eBasic 30÷40kW



Slika 2. Dimenzije i priključci

2.12.2 Tehnički podaci

	Jedinica	eBasic 6	eBasic 9	eBasic 12	eBasic 18	eBasic 24	eBasic 30	eBasic 36	eBasic 40	
Snaga	kW	6	9	12	18	24	30	36	40	
Stupanj iskoristivosti	%	99	99	99	99	99	99	99	99	
Broj stupnjeva snage		3	3	3	3	3	3	3	3	
Podjela stupnjeva snage	kW	3×2	3×3	3×4	3×6	3×8	3×10	3×12	3×13,3	
Mrežni napon	V AC	3N ~ 400/230V 50Hz								
Stupanj zaštite		IP20								
Dimenzije	VxŠxD	600×450×162					600×450×215			
Potrebni glavni osigurači za trofazno napajanje	A	3×16	3×20	3×25	3×32	3×40	3×50	3×63	3×63	
Min. poprečni presjek kabla za trofazno napajanje	mm ²	5×2,5	5×2,5	5×4	5×4	5×6	5×10	5×10	5×16	
Potrebni glavni osigurači za monofazno napajanje	A	1×32	1×50	-	-	-	-	-	-	
Min. poprečni prjesek kabla za monofazno napajanje	mm ²	3×4	3×6	-	-	-	-	-	-	
Zapremina vode u kotlu	ℓ	14,2					21			
Max. dopušteni radni tlak	bar	3								
Min. dopušteni radni tlak	bar	0,5								
Opseg regulacije temperature kotla	°C	10 ÷ 80								
Sigurnosni termostat	°C	95								
Priključak polaznog voda		1" SN (DN25)								
Priključak povratnog voda		1" SN (DN25)								
Masa uređaja (bez vode)	Kg	12	12,7	13,5	13,5	13,5	17,2	17,2	17,2	
Mikroprocesorska/ interface jedinica		EK_CPU_LCTR2 / LCI2								

Tablica 3. Tehnički podaci uređaja

Upozorenje: prilikom povezivanja uređaja na monofaznu struju obavezno voditi računa o tehničkim uvjetima.

3. Transport

**NAPOMENA:** Transportna oštećenja

- ▶ Obratiti pažnju na upute za transport koja se nalaze na ambalaži
- ▶ Koristite prikladno transportno sredstvo, npr. kolica za vreće sa steznom trakom. Proizvod prilikom transporta treba biti u ležećem položaju.
- ▶ Izbjegavajte udarce ili sudare.

- Zapakirani kotao stavite na kolica za vreće, po potrebi osigurajte steznom trakom i prevezite do mjesta gdje će biti postavljen
 - Skinite ambalažne dodatke
 - Uklonite ambalažni materijal kotla i zbrinite na ekološki prihvatljiv način
-

4. Instaliranje uređaja



OPREZ: Ljudske ili materijalne štete nastale nepravilnom instalacijom!

- ▶ Kotao se ne smije instalirati u zaštitnoj zoni vlažnog područja i područja gdje se nalazi kada



NAPOMENA: Materijalne štete od smrzavanja!

- ▶ Kotao se smije postaviti samo u prostorije u kojima ne može doći do smrzavanja

4.1 Oprez pri montaži



NAPOMENA: Materijalne štete nastale zbog nepridržavanja daljnjih uputa!

- ▶ Pridržavajte se uputa za kotao i sve instalirane komponente

Prije montaže pripazite na sledeće:

- sve električne priključke, mjere zaštite i osigurače treba izvesti ovlaštena osoba pridržavajući se svih važećih normi i propisa kao i lokalnih propisa
- električni priključak se treba izvesti prema priključnim shemama
- nakon odgovarajuće montaže uređaja izvršite uzemljenje postrojenja
- prije otvaranja uređaja i svih radova isključite električno napajanje
- nestručni i neovlašćeni pokušaji spajanja pod naponom mogu prouzrokovati materijalne štete na uređaju i dovesti do opasnih strujnih udara

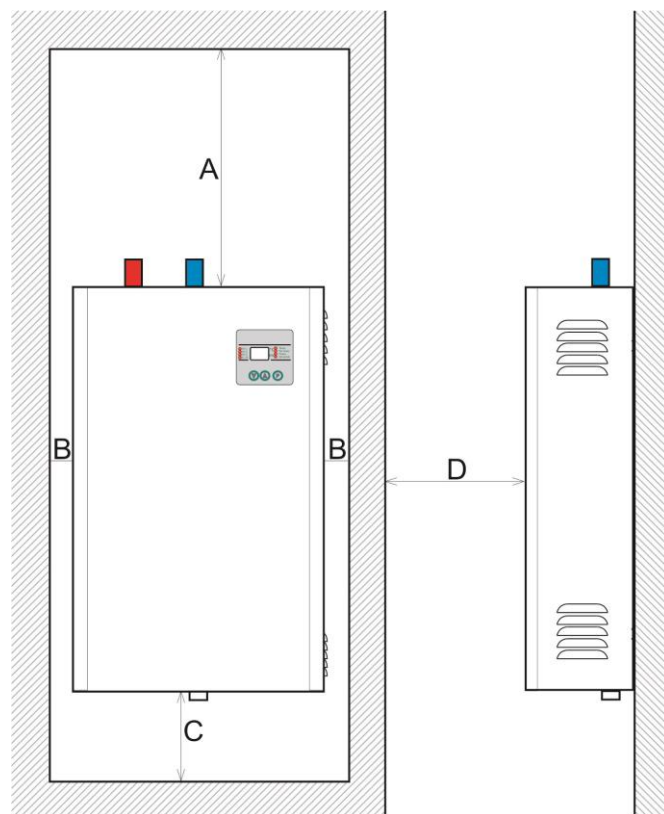
4.2 Razmaci



OPASNOST: Opasnost od požara zbog zapaljivih materijala ili tekućina!

- ▶ Ne odlažite zapaljive materijale ili tekućine u neposrednoj blizini kotla
- ▶ Upoznajte korisnika s važećim propisima za minimalne razmake od lako zapaljivih materijala (poglavlje 2.7)

- Pridržavajte se propisa o elektroinstalacijama i minimalnim razmacima koji su na snazi u određenim zemljama
- Kotao postavite na zid na takav način da ostane slobodan prostor kao što je prikazano na slici 3



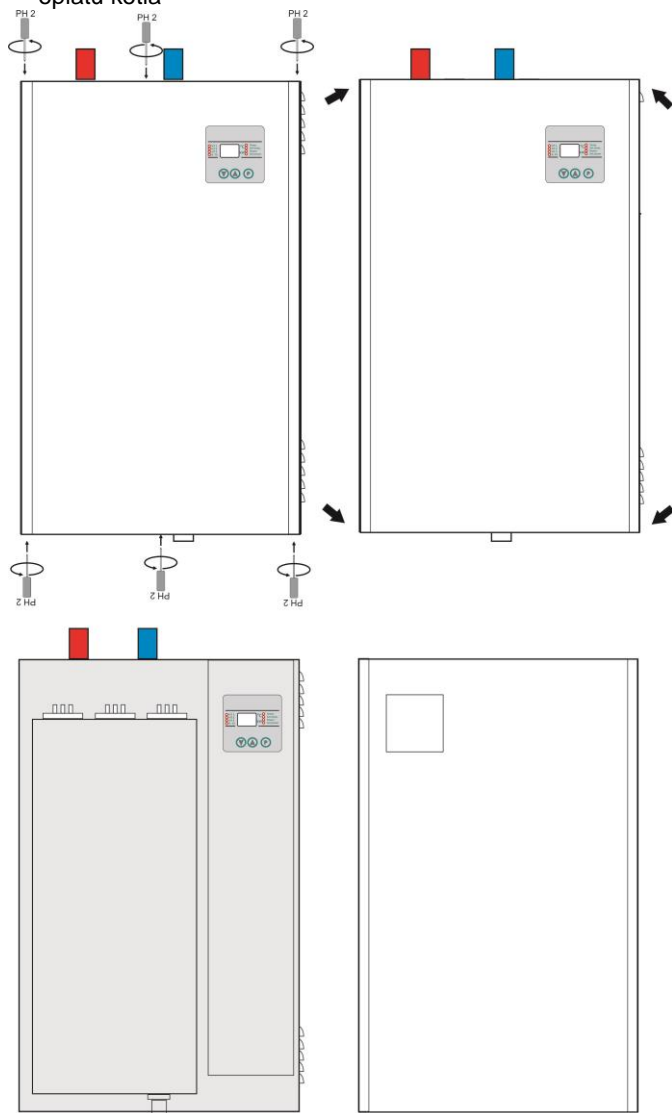
Slika 3. Minimalne udaljenosti prilikom montaže

A = 500mm / B = 50mm / C = 200mm / D = 500mm

4.3 Demontaža prednje oplata kotla

Prednja oplata kotla se mora demontirati prilikom montaže uređaja na zid, kao i radi jednostavnije instalacije (slika 4)

- ▶ Odvijte 3 vijka na gornjem poklopcu
- ▶ Odvijte 3 vijka na donjem poklopcu
- ▶ Laganim povlačenjem prema sebi demontirajte prednju oplatu kotla



Slika 4. Otvaranje kotla (demontaža prednje oplata)

4.4 Montaža kotla



NAPOMENA: Materijalne štete nastale nepravilnom instalacijom na zid!

- ▶ Potrebno je koristiti odgovarajući materijal za fiksiranje

Ovo poglavlje opisuje montažu kotla na zid

- Ucrtajte pozicije otvora za bušenje za montažni set poštujući minimalne udaljenosti (slika 3)
- Otvore izbušite prema dimenzijama (slika 2)
- U izbušene otvore postavite plastične tiple koji su dio pakiranja uređaja (ili tiple adekvatne za neku nestandardnu vrstu zida)
- Zatim u tiple uvrnite vijke koji su isporučeni zajedno sa tiplima (ili neke druge) tako da stoje iz zida min 5mm maksimum 10mm
- Pažljivo objesite uređaj na zid
- Pripazite da kotao bude položen vertikalno
- Kotao pričvrstite na zid pomoću montažnog seta i vijka

4.5 Izvođenje hidrauličnih priključaka



NAPOMENA: Materijalne štete prouzrokovane propusnim priključcima!

- ▶ Priključne cijevi položite, ali bez priključivanja na kotao

Vodove grijanja priključite na sljedeći način:

- ▶ Priključiti povratni vod na priključak IN.
- ▶ Priključite polazni vod na priključak OUT.

4.6 Sustavi na koje se može priključiti kotao

- Svi sustavi za grijanje prostora koji su projektirani na 80/60 temperaturni režim (ili niži)
- Zatvoreni sustavi grijanja
- Sustavi gdje postoji kotao na čvrsto gorivo



PAŽNJA! Prilikom povezivanja kotla u sistem sa kotlom na čvrsto gorivo, gde se ista crpka koristi za oba kotla, crpka treba da bude električno povezana prema datoj šemi veze u poglavlju 5.3. Tako se obezbeđuje pravilno uključivanje crpke za oba kotla.

Moguća prevelika hidraulična naprezanja sustava pa i samo pucanje pojedinih komponenti

- Smije se koristiti kao uređaj za zagrijavanje sanitarne vode u akumulacijskim bojlerima preko izmjenjivača.
- Smije se koristiti u određenim tehnološkim procesima pod uvjetom da nema potrebe za temperaturom vode preko 60 ° C.
- Ne smije se koristiti za izravno zagrijavanje sanitarne vode.

4.7 Punjenje instalacije i ispitivanje nepropusnosti



Kotao eBasic ne sadrži manometar, tako da se pri punjenju instalacije vodom tlak mora pratiti na manometru ugrađenom na instalaciji grijanja.

4.7.1 Punjenje kotla vodom i ispitivanje nepropusnosti

Treba ispitati nepropusnost prije stavljanja kotla u pogon.



OPASNOST: : Povrede i/ili materijalne štete mogu nastati prekoračenjem tlaka kod ispitivanja nepropusnosti!

Visoki tlak može oštetiti regulacijske i sigurnosne uređaje te i sam spremnik kotla.

- ▶ Kotao nakon punjenja napunite tlakom koji odgovara tlaku otvaranja sigurnosnog ventila
- ▶ Pridržavajte se maksimalnog tlaka ugrađenih komponenti
- ▶ Nakon što ste ispitili nepropusnost, ponovno otvorite zaporne ventile
- ▶ Uvjerite se da svi tlačni, regulacijski i sigurnosni dijelovi ispravno rade



OPASNOST: Opasnost po zdravlje uslijed miješanja pitke vode!

- ▶ Obavezno poštuju državne propise i norme za izbjegavanje miješanja pitke vode (npr. vodom iz instalacije grijanja)
- ▶ Pridržavajte se EN 1717



NAPOMENA: Štete na instalaciji nastale zbog loše kvalitete vode! Na instalaciji grijanja ovisno od svojstva vode može doći do oštećenja korozijom ili stvaranjem kamenca.

- ▶ Pridržavajte se zahtjeva za vodu za punjenje prema VDI 2035, tj. projektnoj dokumentaciji i katalogu



NAPOMENA: Materijalne štete nastale zbog temperaturnog naprezanja.

- ▶ Ako kotao punite u toplom stanju, temperaturna naprezanja mogu uzrokovati pukotine zbog naprezanja. Kotao će početi propuštati vodu
- ▶ Kotao punite samo u hladnom stanju (temperatura polaznog voda smije iznositi maksimalno 40 °C)
- ▶ Kotao punite isključivo preko brzog ventila na cijevnoj instalaciji (povratni vod) kotla

- Instalaciju treba odzračiti preko ventila na radiatorima
- Otvorite slavinu za punjenje i pražnjenje
- Polagano napunite kotao. Pritom pratite rast tlaka
- Kad je dostignut radni tlak, zatvorite slavinu.
- Instalaciju odzračite preko ventila na radiatoru
- Kad se odzračivanjem spusti radni tlak, voda se mora dopuniti
- Izvršite ispitivanje nepropusnosti prema lokalnim propisima
- Nakon što ste ispitili nepropusnost, otvorite sve elemente koje ste zatvorili zbog punjenja
- Provjerite rade li svi sigurnosni elementi ispravno
- Ako je kotao ispitivan na nepropusnost i nije uočeno nikakvo propuštanje, postavite ispravan radni tlak
- Skinite crevo sa slavine za punjenje i pražnjenje
- Unesite vrednosti radnog tlaka i kvaliteta vode u Uputstvo za rukovanje

Pri prvom ili ponovljenom punjenju ili pri zameni vode

- Pridržavajte se zahteva za vodu za punjenje

4.7.2 Odzračivanje crpke za grijanje i deblokada

Ovaj uređaj nema cirkulacione crpke u sebi.

Kad je eksterna crpka za grijanje blokirana, učinite sledeće:

- Oprezno pokušajte deblokirati osovinu crpke pomoću odgovarajućeg odvijača.

4.7.3 Odzračivanje kotla i instalacije

- Ovaj uređaj nema ugrađeno odzračivanje.
- Na instalaciji mora biti ugrađeno odzračivanje.

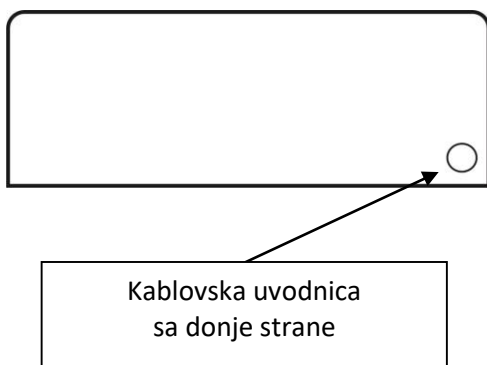
5. Električni priključak



OPASNOST: Opasnost po život od udara električne struje!

- ▶ Električne radove obavljati samo uz potrebne kvalifikacije
- ▶ Prije otvaranja uređaja isključite mrežni napon sa svih polova i osigurajte od slučajnog ponovnog uključivanja
- ▶ Pridržavajte se propisa za instaliranje

5.1 Pozicije uvodnica za uvođenje napojnog kabl



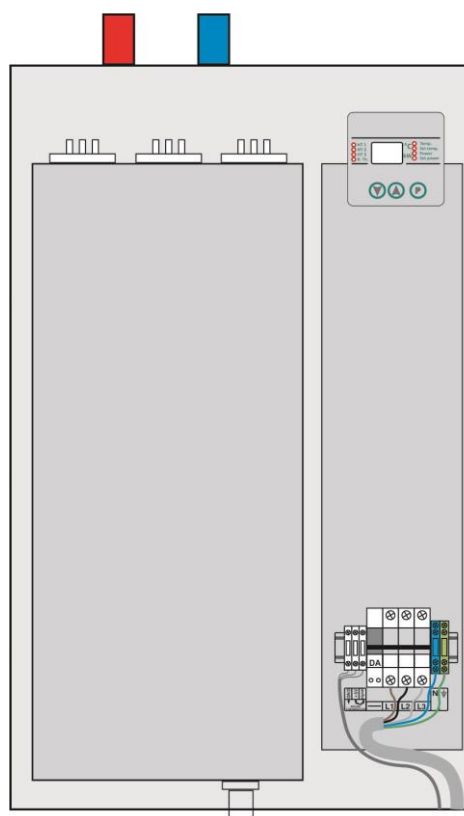
Slika 5: Prikaz pozicije uvodnice kablova na kotlu



Priključivanje kotla na elektro instalaciju vodite računa o shemi spajanja. Poštujte obavezne presjeke kablova i snage osigurača izvan kotla



Ovaj uređaj je namijenjen za povezivanje na trofaznu mrežu (3N ~ 400/230V 50Hz). Na monofaznu mrežu mogu se priključiti samo uređaji snage 6 i 9 kW, pri čemu presek priključnog kabl mora biti prema tablici 5a



Slika 6: Povezan kabl

TROFAZNO NAPAJANJE

3N ~ 400/230V 50Hz	eBasic 6	eBasic 9
In[A]	3 × 8,7	3 × 13,1
Osigurači [A]	3 × 16	3 × 20
Min. presek kabl	5×2,5mm ²	5×2,5mm ²

MONOFAZNO NAPAJANJE

1N ~ 230V 50Hz	eBasic 6	eBasic 9
In[A]	1 × 26,2	1 × 39,3
Osigurači [A]	1 × 32	1 × 50
Min. presek kabl	3×4mm ²	3×6mm ²

Tablica 5a: Nominalna struja, potrebni el. osigurači i presek potrebnih naponskih kablova kotlova snage 6 i 9kW za trofazno i monofazno napajanje

3N ~ 400/230V 50Hz	eBasic 12	eBasic 18
In[A]	3 × 17,4	3 × 26,2
Osigurači [A]	3 × 25	3 × 32
Min. presek kabl	5×4mm ²	5×4mm ²

eBasic 24	eBasic 30	eBasic 36	eBasic 40
3 × 34,8	3 × 43,5	3 × 52,2	3 × 58
3 × 40	3 × 50	3 × 63	3 × 63
5×6mm ²	5×10mm ²	5×10mm ²	5×16mm ²

Tablica 5b: Nominalna struja, potrebni el. osigurači i presek potrebnih naponskih kablova za trofazno napajanje

5.2 Povezivanje naponskog kabela

- Povezivanje se izvodi prema montažnoj shemi na slici broj 7,8,9,10,11
- U kotlu se umjesto klasične redne stezaljke za povezivanje naponskog kabela nalaze trolpolni automatski osigurači u koje se uvodi naponski kabel. Trolpolni set automatskih osigurača je nadograđen daljinskim naponskim okidačem, tako da je postignut sigurnosni sklop koji osim kratkotrajne strujne zaštite reagira i na toplinsko preopterećenje (signal sa sigurnosnog termostata aktivira naponski okidač) i u istom momentu prekida dovod sve tri faze u uređaj
- Fazni vodiči se povezuju na trolpolni osigurač (L1, L2, L3)



PAŽNJA! Prilikom povezivanja faznih vodiča obavezno je dobro zategnuti vijke u automatskim osiguračima kako bi se postigao što bolji spoj vodiča i stezaljke

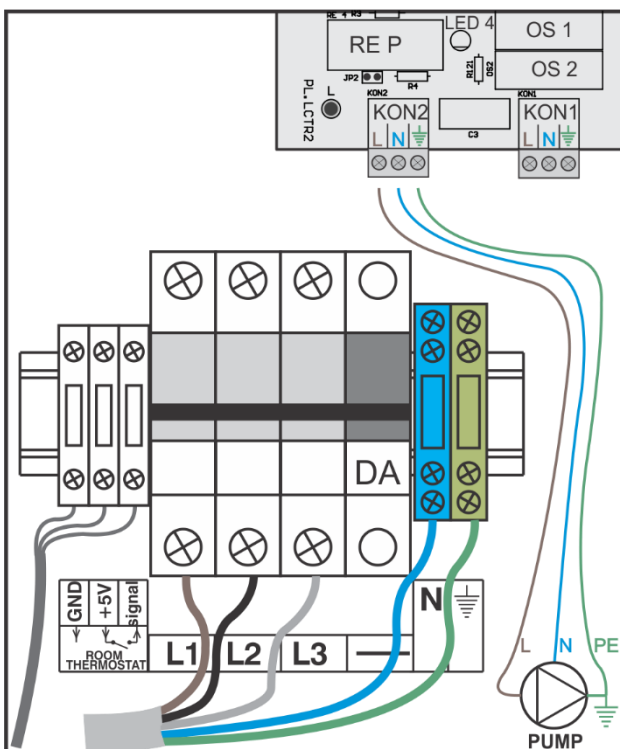


OPASNOST! Ukoliko se ne ostvari dobar spoj vodiča i stezaljke može doći do nekontroliranog zagrijavanja osigurača i na kraju kvara

- Prilikom uvođenja naponskog kabela u kotao, kroz bilo koji izabrani set uvodnica, pažljivo provucite kabel do trolpolnih automatskih osigurača da tom prilikom ne oštetite setove kablova unutar uređaja



NAPOMENA! Povezivanje ovog uređaja mora izvesti stručna osoba kvalificirana za obavljanje ovakve vrste poslova



Slika 7b: ETI osigurači
Shema povezivanja kotla na trofazno napajanje

- Neutralni (nulti) vodič se povezuje na odgovarajuću rednu stezaljku (N). Redna stezaljka nultog voda je plave boje.
- Vodič za uzemljenje povezati u rednu stezaljku jasno obilježenu znakom za uzemljenje. Redna stezaljka voda za uzemljenje uređaja je zeleno-žute boje



NAPOMENA: Daljinski naponski okidač je tvornički povezan u sklopu sigurnosnog seta uređaja i na njega se naknadno **NE povezuje nijedan kabel**

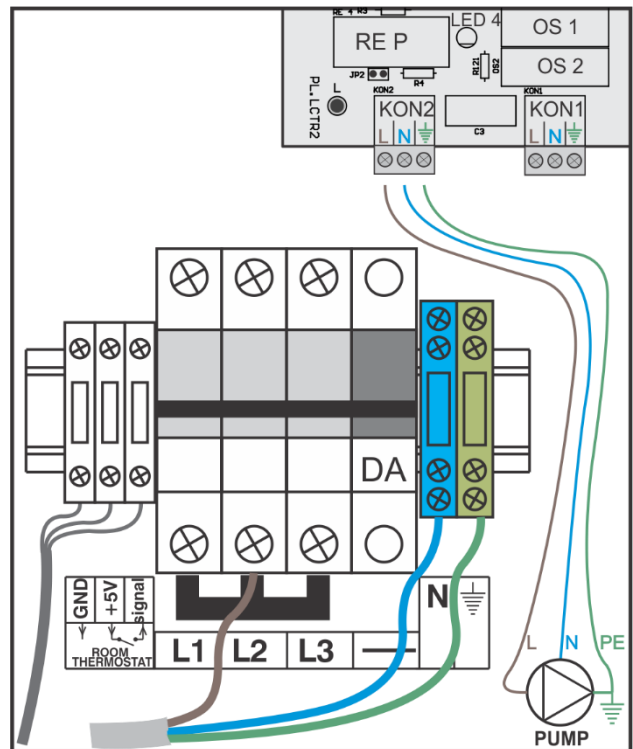


NAPOMENA: Sobni termostat se povezuje na dodatne redne stezaljke (5V, signal) i on prekida napon od 5V DC koji dolazi do mikroprocesorske ploče kotla

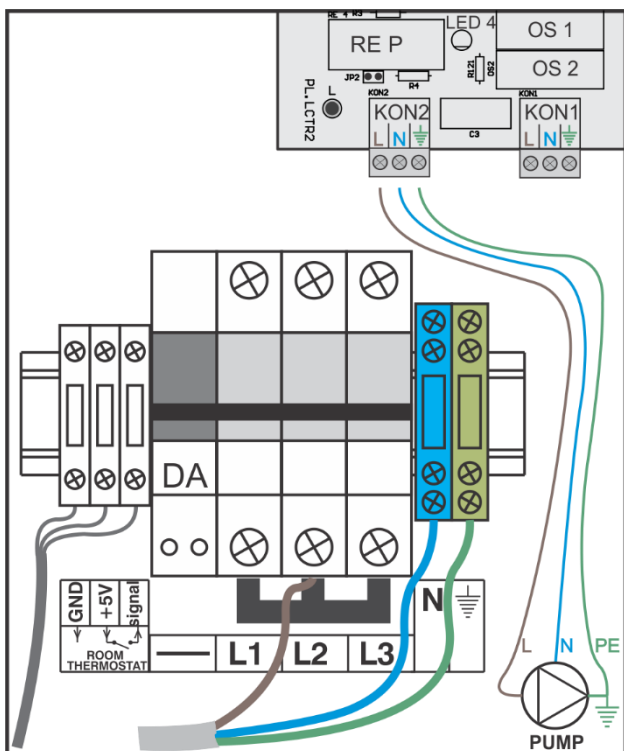
- ▶ Potrebno je koristiti sobne termostate sa nezavisnim napajanjem npr. baterija
- ▶ Ovaj kotao je predviđen da radi sa sobnim termostatom ili eksternom upravljačkom jedinicom

- Kada završite sa povezivanjem naponskog kabela i sobnog termostata, potrebno je prije zatvaranja uređaja, tj prije montaže prednje oplate, podignuti set osigurača zajedno sa daljinskim naponskim okidačem kako bi osigurali dovod električne energije u kotao

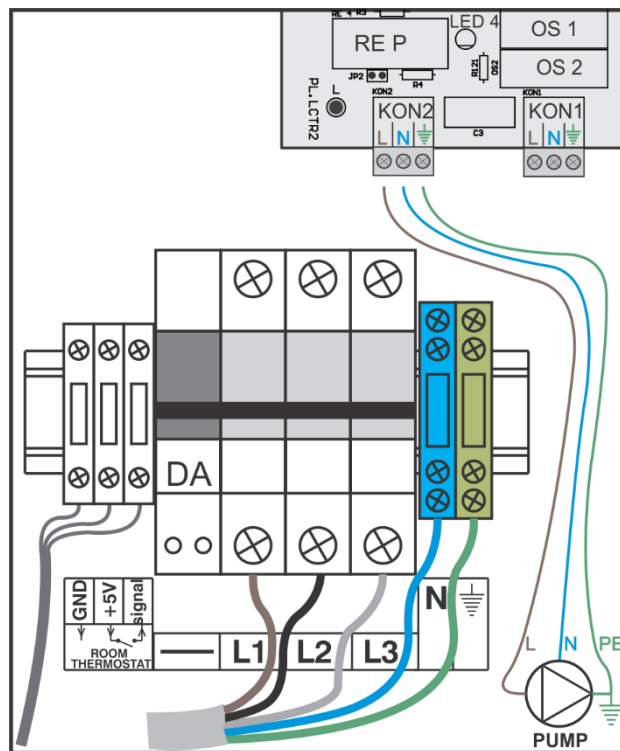
5.3 Shema priključivanja napojnog kabela



Slika 7a: ETI osigurači
Shema povezivanja kotla na monofazno napajanje –
SAMO ZA SNAGE 6kW i 9kW



Slika 8: NOARK osigurači
Shema povezivanja kotla na monofazno napajanje – **SAMO ZA SNAGE 6kW i 9kW**

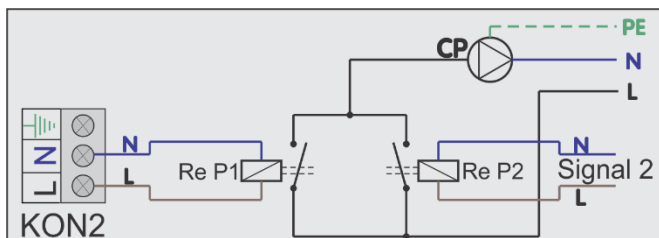


Slika 9: NOARK osigurači
Shema povezivanja kotla na trofazno napajanje

NAPOMENA:

Kada je u sistemu grejanja samo električni kotao, preporučuje se povezivanje eksterne cirkulacione kao na slikama 7a, 7b, 8, 9. Ovakvo povezanom pumpom upravlja mikroprocesorski termoregulator. To znači da je unapređeno upravljanje pumpom: Posle isključenja sobnog termostata pumpa ostaje uključena još 2 minuta radi odnošenja disipirane toplotne energije sa grejača, u slučaju prekoračenja dozvoljene temperature u kotlu, pumpa se takođe uključuje i sprečava pregrevanje... Generalno, upravljanje pumpom je prilagođeno potrebama električnog kotla i u funkciji zaštite kotla i celog sistema.

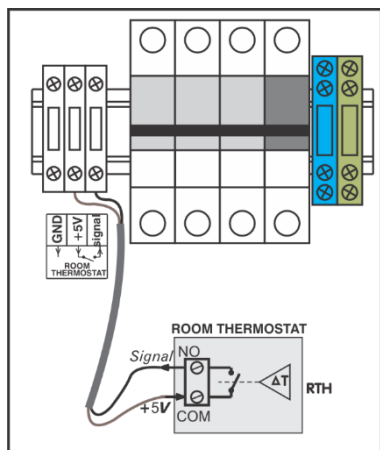
Ako istu pumpu koriste i električni kotao i kotao na čvrsto gorivo, preporučuje se njeno povezivanje prema sledećoj šemi:



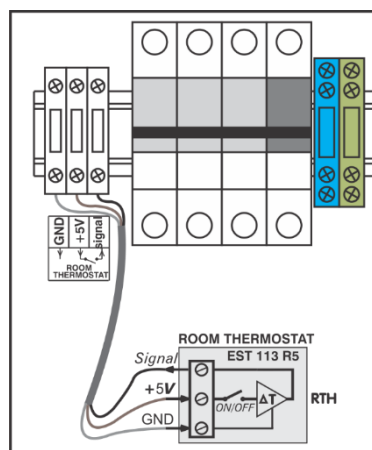
POVEZIVANJE ZAJEDNIČKE PUMPE ZA 2 KOTLA

Signal iz mikroprocesorskog termoregulatora preko KON2 uključuje Rele P1. Signal 2 dolazi iz kotla na čvrsto gorivo (ili sa nalegajućeg) termostata i uključuje Rele P2. Kontakti sistema oba releea prenose istu fazu do Pumpe. Ako je bilo koji signal za uključenje pumpe aktivan - pumpa se uključuje. Ako su prisutni signali za uključenje pumpe sa oba kotla - pumpa se bezbedno uključuje. Ovakva veza pumpe obezbeđuje njen rad koji odgovara i jednom i drugom kotlu.

5.4 Priključenje eksternog upravljanja kotlom (sobni termostat)



Slika 10. Shema priključenja digitalnog programibilnog sobnog termostata sa baterijskim napajanjem



Slika 11. Shema ožičenja sobnog termostata EST 113 R5

UPOZORENJE: Koristite sobni termostat s kontaktima bez napona

5.5 Električne sheme



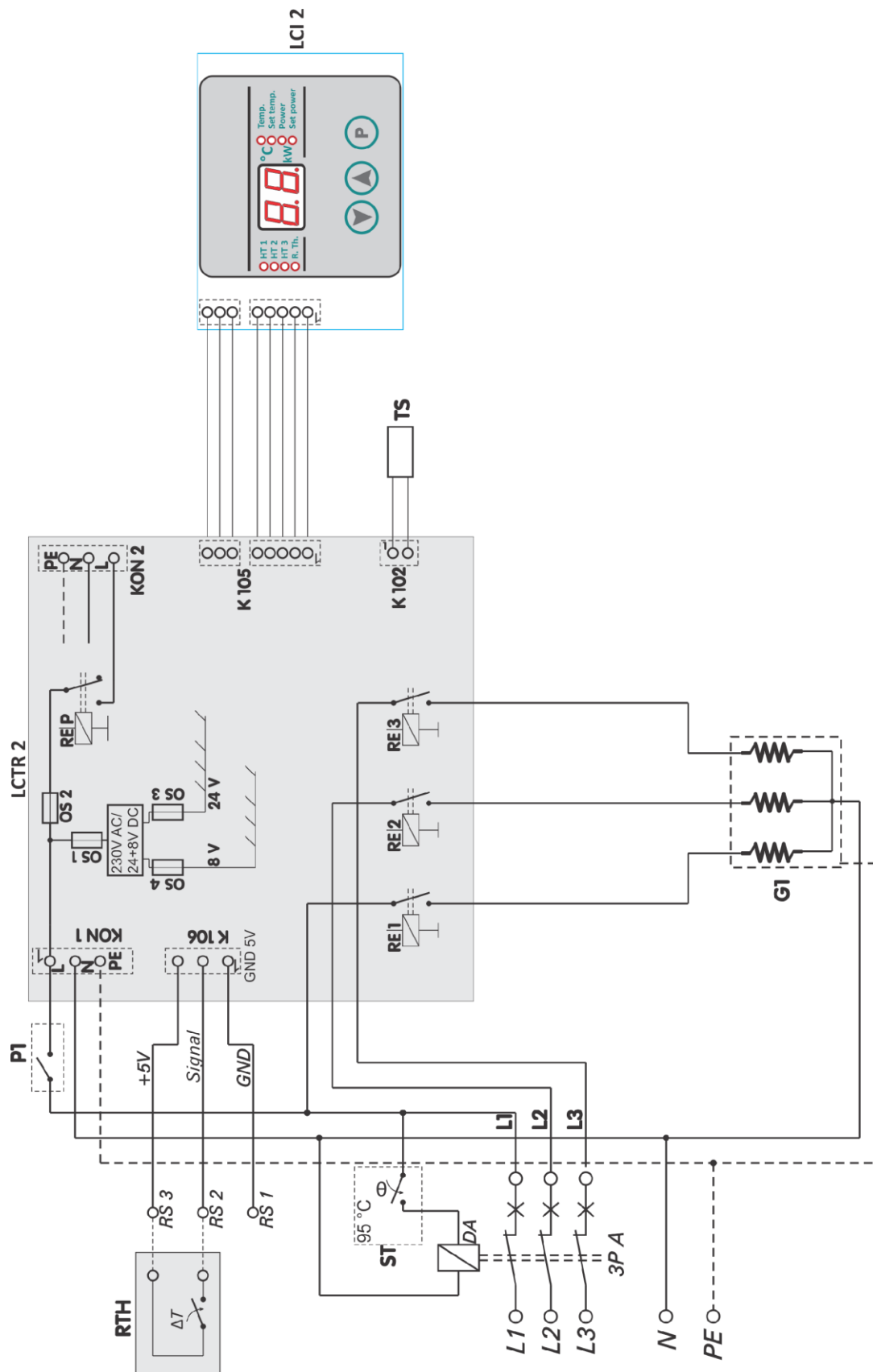
Svi navedeni presjeci kabela su minimalni presjeci. Presjeci koje treba postaviti zavise od dužine voda i načinu postavljanja.

- Presjeke kablova dimenzionirajte prema lokalnim propisima

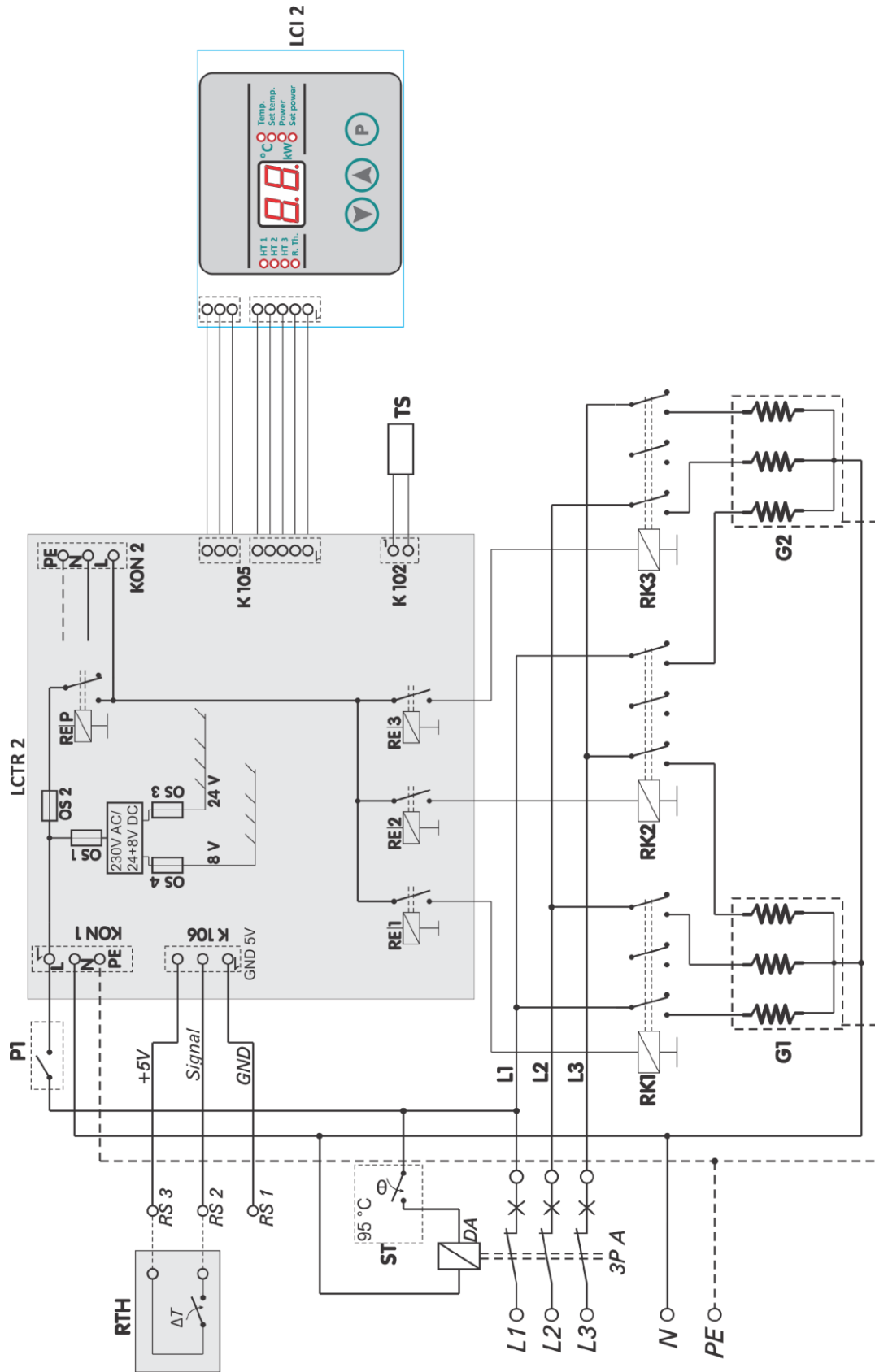
Legenda	
3P A	Tropolni automatski osigurač
DA	Daljinski naponski okidač
ST	Sigurnosni termostat (Klikson) 95 °C
RTH	Sobni termostat
RS 1, RS 2, RS 3	Priključne stezaljke sobnog termostata PAŽNJA: napon 5V DC
P1	Glavni prekidač ON/OFF
KON 2	Konektor za uključenje eksterne crpke
RK1, RK2, RK3	Relejni kontaktor (za 9, 12 i 18kW)
K1 ÷ K6	Kontaktor (za snage 24, 30 i 36kW)
G1	Grijač -3x1500W za kotao snage: 9 kW -3x2000W za kotao snage: 12, 18, 30 kW -3x2667W za kotao snage: 24, 40 kW -3x2400W za kotao snage: 36 kW
G2	Grijač -3x1500W za kotao snage: 9 kW -3x2000W za kotao snage: 6, 12, 18, 30kW -3x2667W za kotao snage: 24, 40 kW -3x2400W za kotao snage: 36 kW
G3	Grijač -3x2000W za kotao snage: 18, 30 kW -3x2667W za kotao snage: 24, 40 kW -3x2400W za kotao snage: 36 kW
G4	Grijač -3x2000W za kotao snage: 30 kW -3x2400W za kotao snage: 36 kW -3x2667W za kotao snage: 40 kW
G5	Grijač -3x2000W za kotao snage: 30 kW -3x2400W za kotao snage: 36 kW -3x2667W za kotao snage: 40 kW

Legenda	
LCTR 2	Mikroprocesorski Termoregulator
OS 1	El. osigurač 230V T500mA
OS 2	El. osigurač 230V T2A
OS 3	El. osigurač 24V T500mA
OS 4	El. osigurač 8V T500mA
KON1	Konektor napajanja (230V AC)
K 102	Konektor temperaturnog senzora
TS	Temperaturni senzor
K 105	Konektor interfejsa (LCI2)
K 106	Konektor sobnog termostata (RTH)
RE 1	-Rele 1/3 grejača (za kotao snage 6 kW) -Rele za uključenje RK1 (9, 12 i 18kW) -Rele za uključenje K1 (24kW) -Rele za uključenje K1 i K2 (30,36 i 40kW)
RE 2	-Rele 1/3 grejača (za kotao snage 6 kW) -Rele za uključenje RK2 (9, 12 i 18kW) -Rele za uključenje K2 (24kW) -Rele za uključenje K3 i K4 (30,36 i 40kW)
RE 3	-Rele 1/3 grejača za kotao snage 6 kW -Rele za uključenje RK3 (9, 12 i 18kW) -Rele za uključenje K3 (24kW) -Rele za uključenje K5 i K6 (30,36 i 40kW)

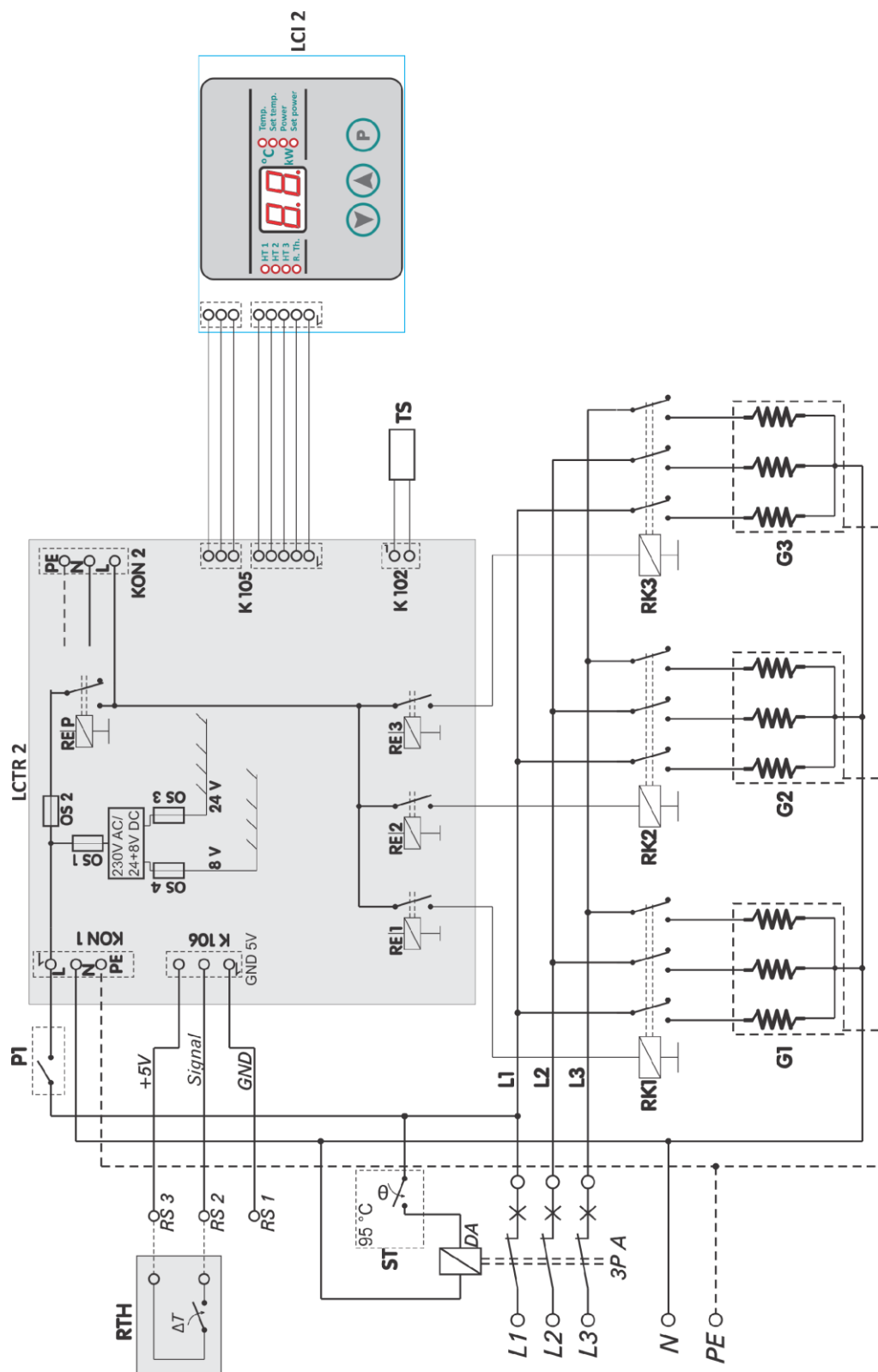
Tablica 4. Legenda priključnih i električnih shema



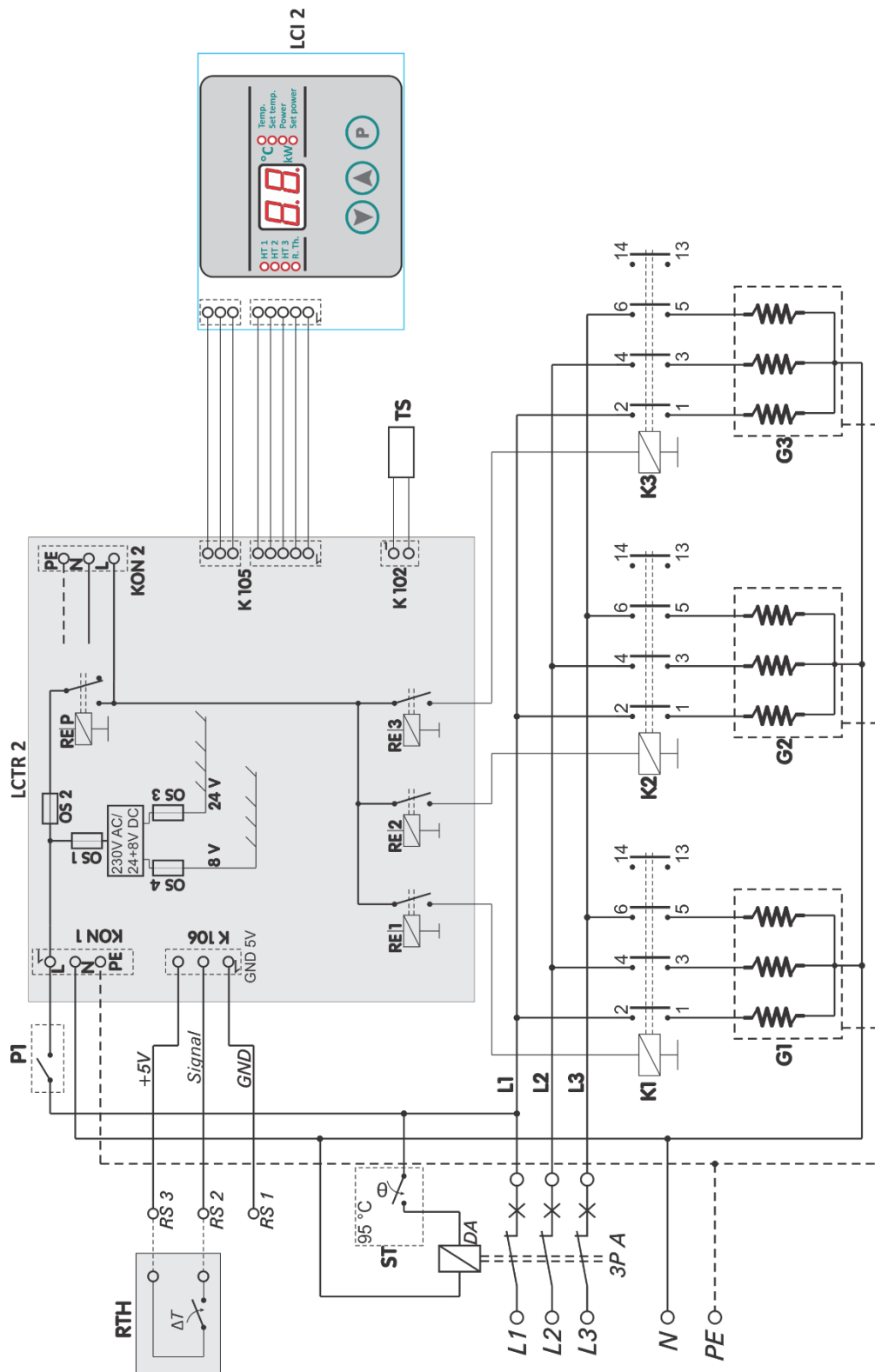
Slika 12a: Električna shema kotla EI-Cm eBasic nominalne snage 6kW



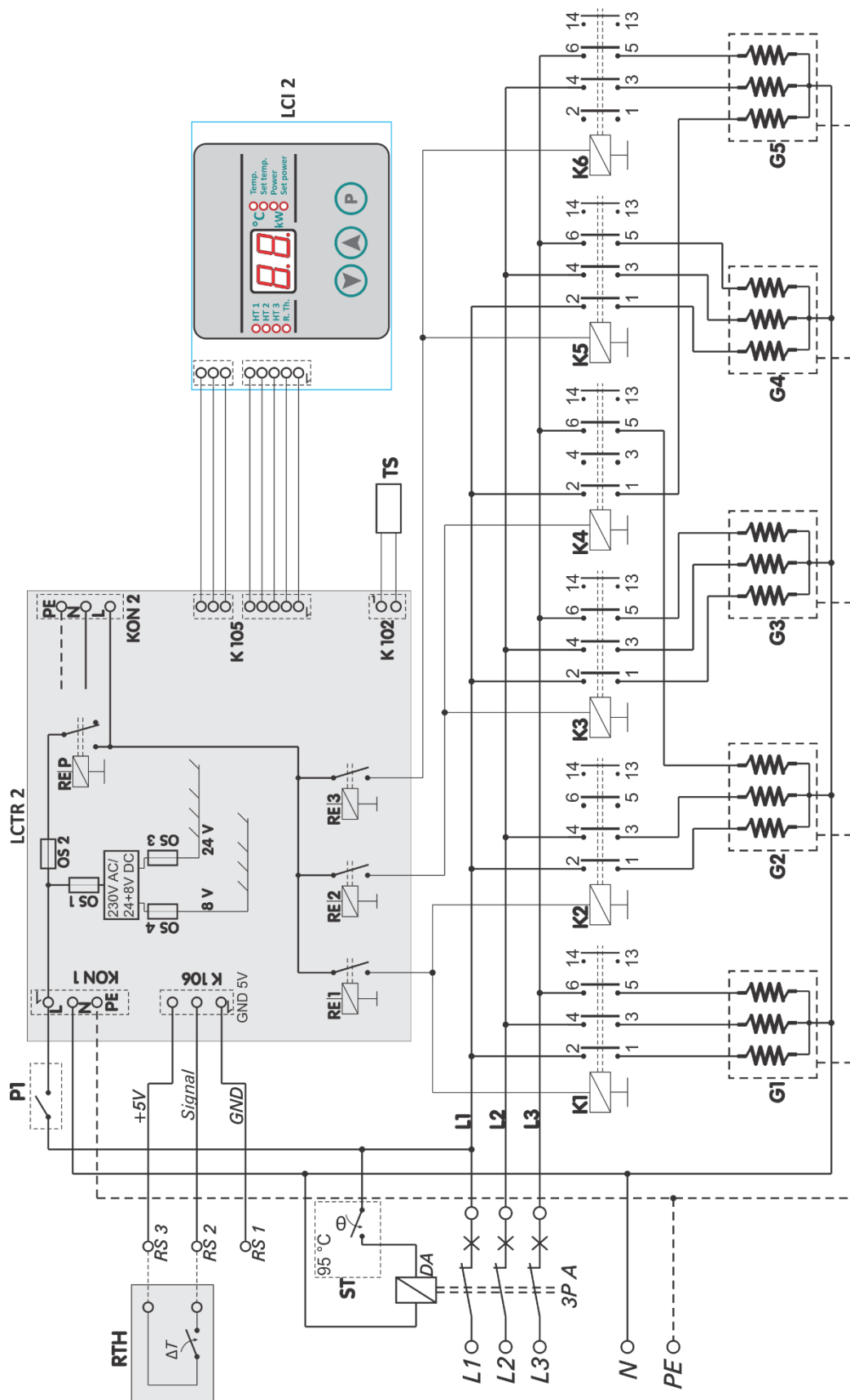
Slika 12b: Električna shema kotla EI-Cm eBasic nominalne snage 9kW i 12kW



Slika 13a: Električna shema kotla EI-Cm eBasic nominalne snage 18kW



Slika 13b: Električna shema kotla EI-Cm eBasic nominalne snage 24kW




Slika 14: Električna shema kotla EI-Cm eBasic nominalne snage 30kW, 36kW i 40kW

6. Puštanje u pogon


Nakon izvođenja dolje opisanih radnji popunite zapisnik o puštanju u pogon (poglavlje 6.3).

6.1 Prije puštanja u pogon



NAPOMENA! Materijalne štete nastale nestručnim upravljanjem!
Stavljanje u pogon bez dovoljne količine vode uništava uređaj

- ▶ Kotao uvijek uključujte i koristite samo ako ima dovoljno vode



Kotao mora raditi s minimalnim tlakom od 0,5 bara

Prije puštanja u pogon ispitajte jesu li sljedeći elementi i spojevi ispravni:


- Npropusnost instalacije grijanja
- Sve cijevi i vezne vodove
- Sve električne priključke

6.3 Zapisnik o puštanju u pogon

1.	Tip kotla	
2.	Serijski broj	
3.	Podešena regulacija	<input type="checkbox"/>
4.	Napunjena i odzračena instalacija grijanja te provjerena nepropusnost svih priključaka	<input type="checkbox"/>
5.	Uspostavljen radni tlak _____ bar Provjeren tlak ekspanzijske posude _____ bar	
6.	Sigurnosni uređaji ispitani	<input type="checkbox"/>
7.	Električni priključak izveden je prema važećim propisima	<input type="checkbox"/>
8.	Izvršena je provjera funkcija	<input type="checkbox"/>
9.	Korisnici upoznati s radom kotla, predana im je tehnička dokumentacija	<input type="checkbox"/>
10.	Napomene	
11.	Potvrda stručnog puštanja u rad	Pečat servisa / potpis / datum

Tablica 5. Zapisnik o puštanju u pogon

6.2 Prvo puštanje u pogon



NAPOMENA! Materijalne štete nastale nepravilnim rukovanjem!

- ▶ Klijenta/korisnika uređaja uputite u rukovanje uređajem

- Prije prvog puštanja u pogon provjerite da li je instalacija grijanja napunjena vodom i odzračena
- Uključite glavni prekidač (sa donje strane uređaja)
- Na displeju će se pojaviti svi parametri sistema grijanja i samog uređaja
- Uključite cirkulacionu pumpu sistema grejanja
- Uređaj tvornički dolazi podešen na min. temperaturu od 10°C i snagu 0 kW

7. Rukovanje instalacijom grijanja

7.1 Upute za rad

Sigurnosne upute

- Osigurajte da kotlom upravljaju samo odrasle osobe upoznate s uputama i radom kotla
- Pripazite da se djeca ne zadržavaju bez nadzora u području kotla u radu
- Nemojte ostavljati ili skladištiti lako zapaljive predmete u sigurnosnom razmaku od 400 mm oko kotla
- Zapaljivi predmeti ne smiju se stavljati na kotao
- Korisnik se mora pridržavati uputa za rad
- Korisnik smije samo uključiti kotao (osim prvog puštanja u pogon), podesiti temperaturu na regulaciji uređaja i kotao staviti izvan pogona. Sve druge radove mora provesti ovlaštenu servisera
- Ovlaštena osoba koja je izvela instalaciju se obvezuje informirati korisnika o rukovanju i ispravnom, sigurnom radu kotla
- U slučaju opasnosti od eksplozije, požara, istjecanja plinova ili pare kotao ne smije raditi
- Pazite na svojstva zapaljivosti sastavnih elemenata (upute za instaliranje i održavanje)

Snaga kotla	koraci (kW)
6kW	2+2+2
9kW	3+3+3
12kW	4+4+4
18kW	6+6+6
24kW	8+8+8
30kW	10 + 10 + 10
36kW	12 + 12 + 12
40kW	13,33 + 13,33 + 13,33

Tablica 6. Snaga i koraci podešavanja snage

- Za normalan rad uređaja potrebno je prilikom punjenja i odzračivanja sistema grijanja, radni tlak postavi u opsegu od 0,7 do 2,1 bara (preporuka 1,0 bar)



PAŽNJA! Ukoliko radni tlak nastavi rasti, na 3 bara mehanički sigurnosni ventil će početi propuštati vodu iz kotla.

7.2 Pregled elemenata za podešavanje

7.2.1 Funkcije uređaja

Karakteristike kotla EI-Cm eBasic:

- **eBasic** je klasični tip električnog kotla, bez cirkulacione pumpe i ekspanzionog suda. Konstrukcija **eBasic-a** je robusna, a ugrađene komponente vrhuskog kvaliteta. Oplemenjen je mikroprocesorskim termoregulatorom, što je najvažnija razlika u odnosu na prethodni model **Basic**.
- Bezbednost uređaja je na maksimalnom nivou, jer je ugrađen zaštitni sklop - isti kao kod modela "ePlus" i "Classic".
- Komunikacija korisnika, kao i instalatera (servisera) sa uređajem se vrši preko korisničkog interfejsa na kojem se lako mogu videti i podesiti svi bitni parametri uređaja.
- Originalni software omogućava duži vek eksploatacije. Mikrokontroler neprekidno prati informacije dobijene od senzora, meri vremena rada grejača, a na osnovu toga ravnomerno opterećuje sve vitalne komponente.
- Takođe, mikrokontroler prati dinamički rast temperature i na osnovu toga i zadate snage optimizuje angažovanu snagu kotla - što znači minimalnu potrošnju el. energije.

7.2.2 Osnovna podešavanja

Trenutna temperatura se stalno prikazuje na zaslonu, što označava LED koji svijetli pored oznake "Temp".

Za prikaz ostalih parametara koriste se tipke ▼ i ▲. LED indikator svijetli pored odabranog parametra čija se vrijednost prikazuje na zaslonu.

Za unos podešene vrijednosti parametra (pored LED) koristi se tipka "P". Isti ključ se također koristi za pohranjivanje nove postavljene vrijednosti parametra i izlazak iz postavke.

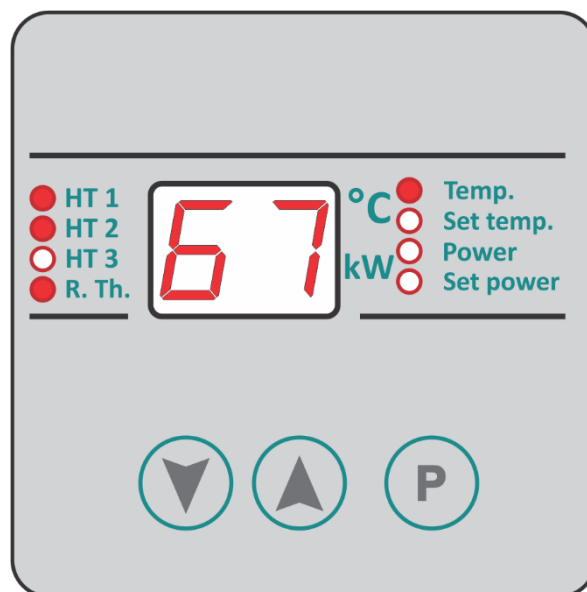
Parametri koji se mogu postaviti su:

" **Set temp** " - postavite temperaturu i

" **Set power** " - podešavanje snage

Temperatura se može podesiti u rasponu od 10 ° C do 80 ° C, u koracima od 1 ° C.

Zadana snaga se može postavljati u tri stupnja u ovisnosti od nominalne snage uređaja (vidi tablicu). Uključenje / isključenje grijača provodi se periodično sa vremenskim pomakom od ~3sec, čime su izbjegnuti udari na električnu mrežu.



Slika 15. Izgled upravljačke ploče

- **HT 1:** Indicira rad grijača br. 1
- **HT 2:** Indicira rad grijača br. 2
- **HT 3:** Indicira rad grijača br. 3
- **R.Th.:** Indicira uključen sobni termostat
- **Temp:** Prikaz Trenutne temperature [°C]
- **Set temp:** Prikaz Zadane temperature [°C]
- **Power:** Prikaz trenutno uključene snage [kW]
- **Set power:** Prikaz Zadane snage [kW]
- ▼ Tipka za smanjenje vrijednosti parametra i kretanje kroz Menu prema dolje
- ▲ Tipka za povećanje vrijednosti parametra i kretanje kroz Menu prema gore
- P: Tipka za odabir parametra koji treba podesiti

7.3 Regulacija grijanja

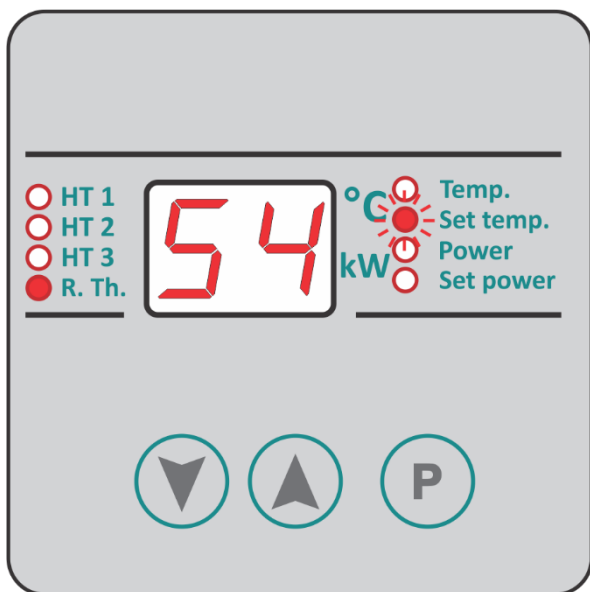
- Električni grijači uključuju se na zahtjev sobnog termostata.
- Kada kotao dostigne zadanu temperaturu vode u sistemu, isključuju se grijači (sa razmakom od 3 sek. radi eliminiranja udara na električnu mrežu), a pumpa nastavlja raditi sve do isključenja sobnog termostata. Grijači se ponovo uključuju kad trenutna temperatura vode padne 2°C ispod zadane – ukoliko sobni termostat da zahtjev. Mikroprocesorska regulacija mjeri vrijeme rada svakog grijača, vrši zamjenu rada grijača (ukoliko postoji neaktivan grijač na raspolaganju) poslije 30 min neprekidnog rada. Ovakvim načinom rada su svi grijači i releji ravnomjerno opterećeni, a njihov radni vijek znatno produžen
- Kad je sobna temperatura postignuta, mikroprocesorska regulacija isključuje grijače.

7.3.1 Podešavanje zadane temperature kotla

Pomoću tipki ▼ ili ▲ odabrati mod za prikaz zadane temperature - počinje svijetliti LED dioda pored oznake "Set temp" (slika 16). Sada treba pritisnuti tipku "P" - počinje treptati LED dioda pored oznake "Set temp" što znači da je moguće povećati ili smanjiti zadanu temperaturu kotla pomoću tipki ▼ ili ▲. Svaki pritisak tipke povećava ili smanjuje zadanu temperaturu kotla za 1°C. Opseg radne temperature je od 10°C - 80°C.

Da bi promjena bila prihvaćena mora se potvrditi pritiskom na tipku "P". Ako se promjena ne potvrdi, u roku od 15 sek. od pritiska na bilo koju tipku (osim "P"), regulacija nastavlja rad po staroj vrijednosti zadane temperature i izlazi iz moda za podešavanje.

Kada se promjena zadane temperature potvrdi pritiskom na tipku "P", na displeju ostaje prikaz nove vrijednosti zadane temperature 15 sek., a potom se vraća osnovni prikaz, odnosno na displeju će se pojaviti trenutna temperatura.



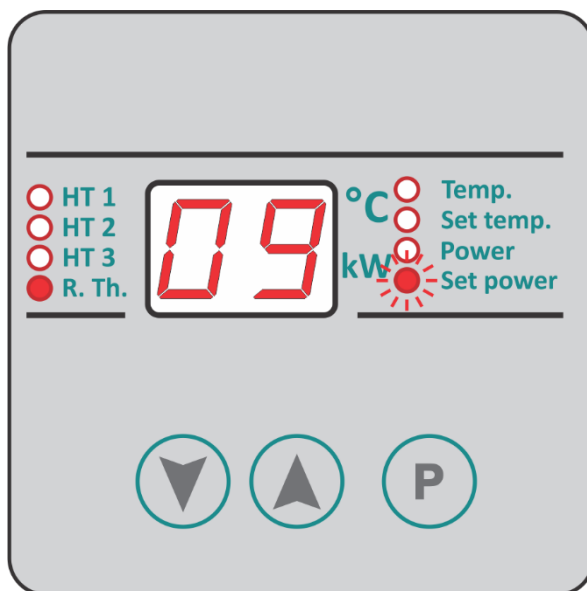
Slika 16. Podešavanje zadane temperature kotla

7.3.2 Podešavanje zadane snage kotla

Pomoću tipki ▼ ili ▲ odabrati mod za podešavanje zadane snage - počinje svijetliti LED dioda pored oznake "Set power" (slika 17). Sada treba pritisnuti tipku "P" - počinje treptati LED dioda pored oznake "Set power" što znači da je moguće povećati ili smanjiti zadanu snagu kotla pomoću tipki ▼ ili ▲. Svaki pritisak tipke povećava ili smanjuje zadanu snagu kotla za 1 korak snage (pogledati tablicu 6).

Da bi promjena bila prihvaćena mora se potvrditi pritiskom na tipku "P". Ako se promjena ne potvrdi, u roku od 15 sek. od pritiska na bilo koju tipku (osim "P"), regulacija nastavlja rad po staroj vrijednosti zadane snage i izlazi iz moda za podešavanje.

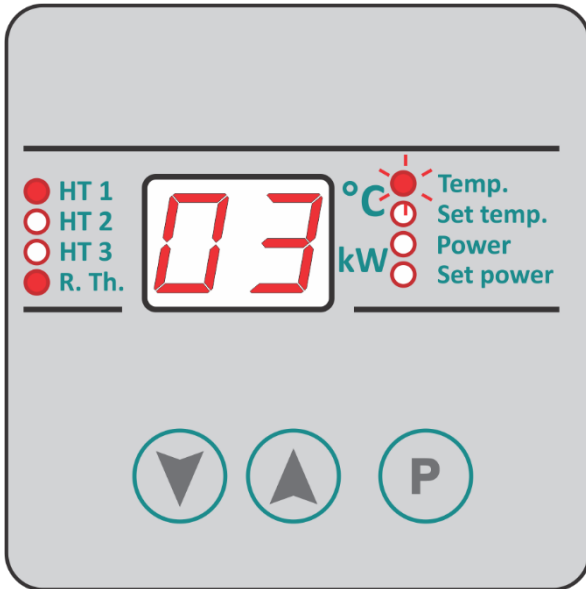
Kada se promjena zadane snage potvrdi pritiskom na tipku "P", na displeju ostaje prikaz nove zadane vrijednosti 15 sek., a potom se vraća osnovni prikaz, odnosno na displeju se pojavljuje trenutna temperatura.



Slika 17. Podešavanje zadane snage kotla

7.3.3 Upozorenja kod niske temperature

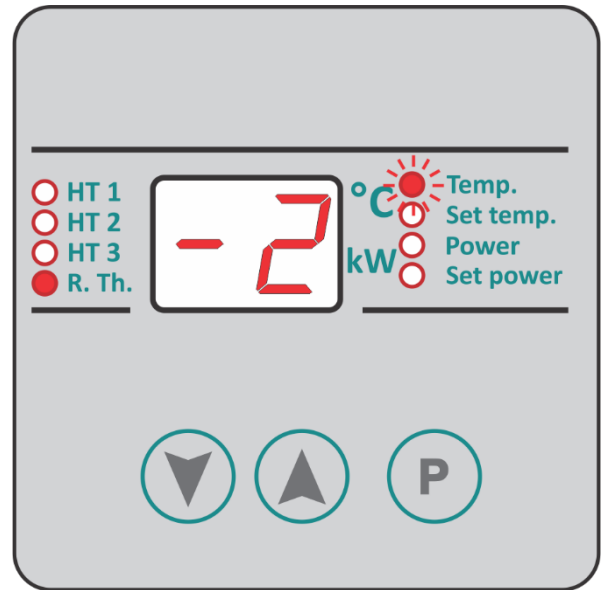
Ukoliko temperatura u sistemu padne na $T \leq 4^{\circ}\text{C}$ kotao radi i dalje normalno, ali dioda koja indicira mjerenje temperature počinje **sporo** treptati (slika 21). Potrebno je da temperatura poraste do $T \geq 5^{\circ}\text{C}$, da bi dioda automatski prestala indicirati upozorenje.



Slika 21. Upozorenje - temperatura blizu nedopušteno niske vrijednosti

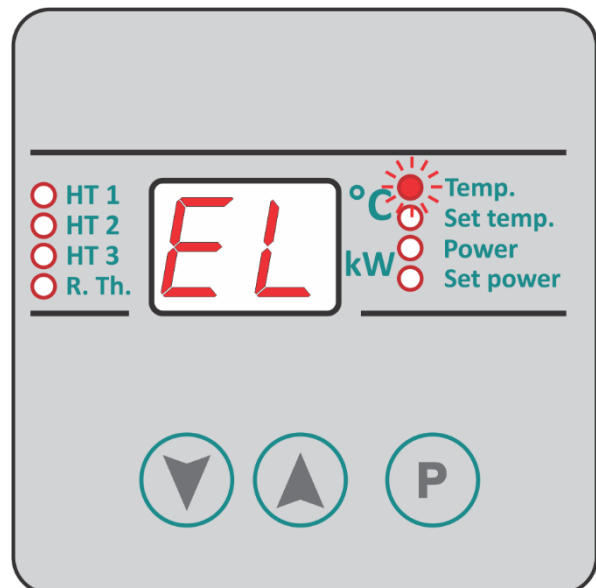
	<p>UPOZORENJE! Ukoliko sistem grijanja nije u funkciji može doći do smrzavanja</p>
	<ul style="list-style-type: none"> ▶ Obavezno osigurati sistem ▶ Ispraznite kompletnu instalaciju

Ukoliko temperatura u sistemu padne na $T \leq 2^{\circ}\text{C}$ isključuju se svi grijači i pumpa (odgođeno za 2 minute), a dioda koja indicira mjerenje temperature počinje **brzo** treptati (slika 22). Na ovoj vrijednosti temperature postoji opasnost od smrzavanja i oštećenja kotla, te je iz tog razloga blokiran rad uređaja. Da bi kotao nastavio s radom normalno, potrebno je da temperatura poraste do $T \geq 5^{\circ}\text{C}$.



Slika 22. Blokiran rad kotla zbog opasnosti od smrzavanja

Prikaz trenutne temperature na displeju je moguć za vrijednosti $T \geq -9^{\circ}\text{C}$. Temperaturu ispod -9°C nije moguće prikazati na displeju, te će se u tom slučaju na displeju pojaviti šifra **EL**, što znači da je temperatura ispod -9°C , ili je senzor temperature u kratkom spoju (slika 23).

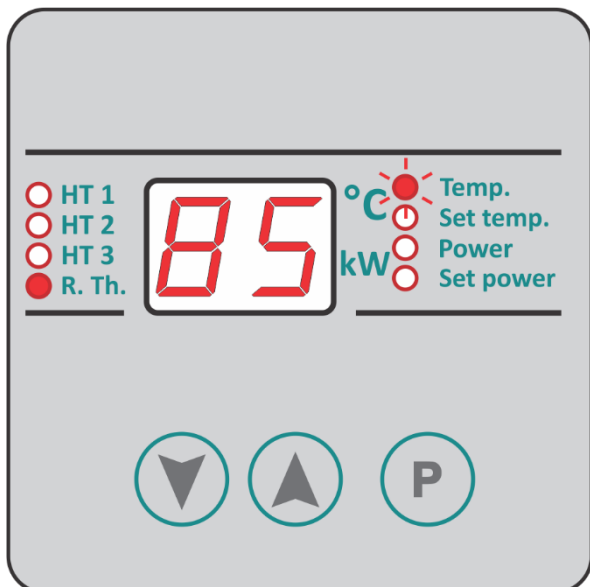


Slika 23. Temperatura ispod -9°C ili kratak spoj senzora

	<p>UPOZORENJE! Materijalne štete od smrzavanja</p>

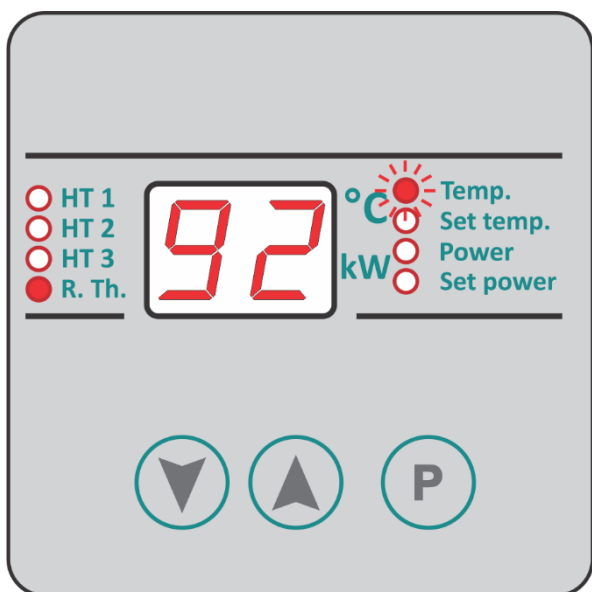
7.3.4 Upozorenja kod visoke temperature

Ukoliko temperatura poraste na $T \geq 85^{\circ}\text{C}$ crpka radi neprekidno (zbog odvodnje energije kroz instalaciju), rad grijača je blokiran, a dioda koja indicira mjerenje temperature počinje **sporo** treptati (slika 24). Potrebno je da temperatura padne na $T \leq 84^{\circ}\text{C}$ da bi dioda automatski prestala indicirati upozorenje i kotao nastavio raditi normalno.



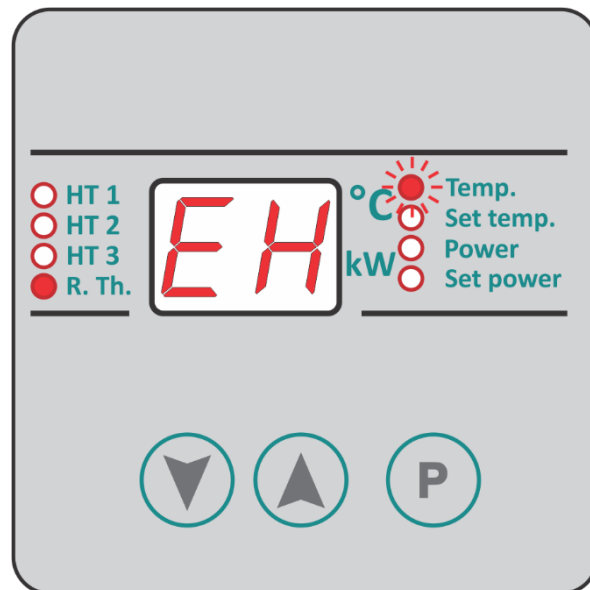
Slika 24. Upozorenje - temperatura blizu nedopušteno visoke vrednosti

Ukoliko temperatura poraste na $T \geq 89^{\circ}\text{C}$, crpka radi neprekidno (zbog odvodnje energije u instalaciju), rad grijača je blokiran a dioda koja indicira mjerenje temperature počinje **brzo** treptati (slika 25). Potrebno je da temperatura padne na $T \leq 88^{\circ}\text{C}$ da bi dioda automatski prestala indicirati ovu grešku.



Slika 25. Blokiran rad grijača zbog opasnosti od termičkog preopterećenja

Ukoliko temperatura poraste na $T \geq 100^{\circ}\text{C}$, prikaz njene vrijednosti nije moguć na displeju, te će se u tom slučaju na displeju pojaviti šifra **EH**, što znači da je temperatura $T \geq 100^{\circ}\text{C}$ (slika 26). Dioda koja indicira mjerenje temperature nastavlja brzo treptati.



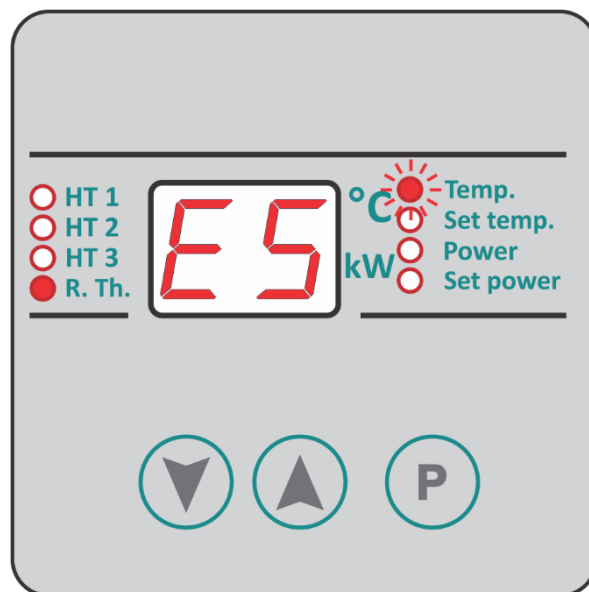
Slika 26. Temperatura iznad 99°C



UPOZORENJE! Materijalne štete od pregrijavanja

U ovom slučaju potrebno je isključiti uređaj sa napajanja i pozvati ovlaštenog servisera kako bi utvrdio i otklonio uzrok problema.

Ukoliko dođe do prekida senzora temperature, na displeju će se u tom slučaju pojaviti šifra **ES** (slika 27), rad grijača će biti blokiran a crpka će raditi neprekidno. Dioda koja indicira mjerenje temperature nastavlja **brzo** treptati.



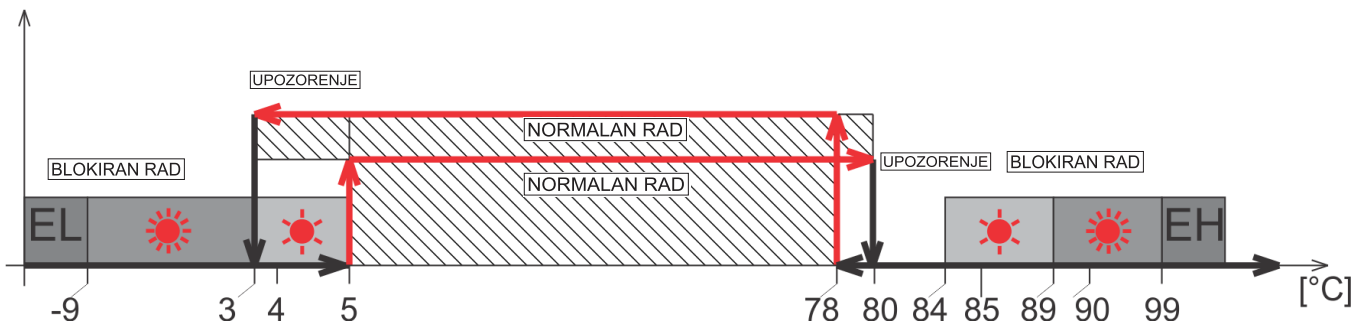
Slika 27. Senzor temperature u prekidu

U ovom slučaju potrebno je isključiti uređaj sa napajanja i pozvati ovlaštenog servisera kako bi utvrdio i otklonio uzrok problema

7.3.5 Simboli i šifre upozorenja i grešaka

- ☀ **Temp.** - sporo treptanje - **UPOZORENJE:** Prekoračenje donje granice ($T \leq 4^{\circ}\text{C}$) ili gornje granice ($T \geq 85^{\circ}\text{C}$) temperature sustava grijanja
Mjera: Provjeriti da li su ventili otvoreni funkcionalnost cirkulacijske pumpe i ispravnost releja / kontaktora
- ☀ **Temp.** - brzo treptanje - **GREŠKA:** Prekoračenje donje granice ($T \leq 2^{\circ}\text{C}$) ili gornje granice ($T \geq 89^{\circ}\text{C}$) temperature sustava grijanja
Mjera: Isključiti napajanje kotla. Pozvati servisera

Grafički prikaz važenja blokade rada kotla uvjetovanog temperaturom (1.temperatura raste → / 2.temperatura opada ←)



Šifre grešaka na displeju

- EL - Greška:** Vrlo niska temperatura kotla ($T \leq -9^{\circ}\text{C}$) ili sensor temperature u kratkom spoju - sve isključeno
Mjera: Isključiti napajanje kotla. Pozvati servisera.
- EH - Greška:** Vrlo visoka temperatura ($T \geq 100^{\circ}\text{C}$) koju nije moguće prikazati - sve isključeno
Mjera: Isključiti napajanje kotla. Pozvati servisera.
- ES - Greška:** Sensor temperature kotla u prekidu - sve isključeno
Mjera: Isključiti napajanje kotla. Pozvati servisera.

7.3.6 Sobni termostat

Ovaj uređaj nije predviđen za rad bez sobnog termostata. On se mora instalirati u referentnoj prostoriji. Upravljanje temperaturom svih prostorija koje sistem grijanja opslužuje provodi se preko ove daljinske kontrole. Radijatori u referentnoj prostoriji ne bi smjeli biti opremljeni termostatskim ventilima, ili oni uvijek moraju biti otvoreni. Svi radijatori u ostalim prostorijama moraju biti opremljeni termostatskim ventilima. Povezivanje sobnog termostata prikazano je u poglavlju 5.4. Prilikom montiranja sobnog termostata u referentnoj prostoriji pridržavajte se uputa proizvođača termostata.

7.3.7 Prekid rada grijanja

Kod kratkoročnog prekida rada grijanja temperatura kotla mora se spustiti pomoću regulacije kotla. Kako bi se spriječilo smrzavanje instalacije grijanja, temperatura kotla ne smije se postaviti ispod 5°C. Kod dužeg prekida rada grijanja kotao se mora staviti izvan pogona (poglavlje 7.4).

7.4 Stavljanje kotla izvan pogona

Ako instalacija grijanja nije u pogonu, pri niskim temperaturama bi se mogla smrznuti.

- Instalaciju grijanja zaštitite od smrzavanja
- Ako postoji opasnosti od smrzavanja i kotao nije u pogonu, instalaciju ispraznite
- Glavni prekidač (na donjoj ploči kotla) stavite u položaj „0“ (isključeno)

8. Čišćenje i održavanje



OPASNOST! Opasnost po život od udara električne struje !

- ▶ Električne radove smijete izvoditi samo ako za to posjedujete odgovarajuće kvalifikacije
- ▶ Prije otvaranja uređaja: instalaciju grijanja isključite s električnog napajanja pomoću sigurnosne sklopke sistema grijanja te je odvojite od strujne mreže preko odgovarajućeg osigurača
- ▶ Osigurajte instalaciju grijanja od ponovnog slučajnog uključivanja
- ▶ Pridržavajte se propisa za instaliranje



UPOZORENJE! Materijalne štete nastale nestručnim održavanjem !

Nedovoljno ili nestručno održavanje kotla može dovesti do oštećenja ili uništenja kotla te do gubitka jamstvenog prava

- ▶ Pobrinite se za redovno, sveobuhvatno i stručno održavanje instalacije grijanja
- ▶ Električne djelove i radne jedinice zaštitite od vode i vlage



Koristite samo originalne zamjenske dijelove proizvođača ili zamjenske dijelove koje je odobrio proizvođač. Za štete koje nastanu zbog zamjenskih dijelova koje nije isporučio proizvođač ne preuzima se nikakva odgovornost



Zapisnik o kontrolnom pregledu i održavanju nalazi se u poglavlju 8.4

- Radove izvodite prema zapisniku o kontrolnom pregledu i održavanju
- Nedostatke odmah ukloniti

8.1 Čišćenje kotla

Uređaj očistite izvana vlažnom krpom

8.2 Ispitivanje radnog tlaka, dopunjavanje i odzračivanje instalacije



OPASNOST! Opasnost po zdravlje uslijed miješanja pitke vode!

- ▶ Obavezno poštujujte državne propise i norme za izbjegavanje miješanja pitke vode (npr. vodom iz instalacije grejanja)
- ▶ Pridržavajte se EN 1717



Uspostavite radni tlak od najmanje 1 bar, ovisno o visini najviše točke instalacije. Ako je zbog visine instalacije radni tlak veći od 1 bara (npr. 1,5 bara) prije nego se sustav napuni vodom, potrebno je podići predtlak zraka u ekspanzijskoj posudi na istu vrijednost - 1,5 bara

Volumen novo napunjene vode se smanjuje u prvim danima nakon punjenja, zbog zagrijavanja. Time se stvaraju zračni jastuci koji stvaraju smetnje na sistemu grijanja.

Ispitivanje radnog tlaka

- Radni tlak nove instalacije grijanja treba prvo Vrijeme kontrolirati svakodnevno. U slučaju potrebe dopunite vodu u sistem grijanja i odzračite ga
- Kasnije radni tlak provjeravajte jednom mjesečno. U slučaju potrebe dopunite vodu u sistem grijanja i odzračite ga
- Ispitajte radni tlak. Ukoliko tlak instalacije padne ispod 0,5 bara, potrebno je dopuniti vodu
- Dopunite vodu
- Odzračite instalaciju grijanja
- Ponovno provjerite radni tlak

8.3 Dopunjavanje vode i odzračivanje instalacije



UPOZORENJE! Materijalne štete nastale zbog toplinskog napreznja. Punjenje instalacije grijanja u toplom stanju može uzrokovati pukotine zbog napetosti

- ▶ Instalaciju grijanja punite samo u hladnom stanju (temperatura polaznog voda maksimalno 40°C)



UPOZORENJE! Materijalne štete nastale učestalim dopunjavanjem!

Zbog čestog dopunjavanja instalacije grijanja vodom, ona se ovisno od svojstva vode može oštetiti korozijom ili stvaranjem kamenca

- ▶ Instalaciju grijanja ispitati na nepropusnost, a ekspanzijsku posudu na funkcionalnu ispravnost

- Crijevo priključite na slavinu za vodu
- Crijevo napunite vodom i spojite na priključak slavine za punjenje i pražnjenje
- Crijevo pričvrstite sa obujmicom crijeva i otvorite slavinu za punjenje i pražnjenje
- Instalaciju grijanja polako napunite. Kod toga pratite prikaz tlaka (manometar)
- Tijekom postupka punjenja odzračite sistem
- Kad je dostignut radni tlak, zatvorite ispusnu slavinu
- Kada se odzračivanjem spusti radni tlak, voda se mora dopuniti
- Crijevo skinite sa slavine za punjenje i pražnjenje

8.4 Zapisnik o kontrolnom pregledu i održavanju



Najmanje jednom godišnje provedite održavanje ili kad kontrolni pregled prikaže stanje instalacije koje iziskuje održavanje

Zapisnik o puštanju u pogon, kontrolnim pregledima i održavanju služi kao prilog za kopiranje

- Izvršene radove treba odobriti potpisom i datumom

Radovi kontrolnog pregleda i održavanja prema potrebi	Datum:	Datum:	Datum:
	_____	_____	_____
1. Provjerite stanje instalacije	<input type="checkbox"/>	<input type="checkbox"/>	<input type="checkbox"/>
2. Provedite vizualnu i funkcionalnu kontrolu	<input type="checkbox"/>	<input type="checkbox"/>	<input type="checkbox"/>
Uspostavljanje radnog tlaka			
3. • Ispitajte predtlak ekspanzijske posude	<input type="checkbox"/>	<input type="checkbox"/>	<input type="checkbox"/>
• Radni tlak postavljen na ...	_____ bar	_____ bar	_____ bar
• Odzračivanje instalacije grijanja	<input type="checkbox"/>	<input type="checkbox"/>	<input type="checkbox"/>
• Provjera sigurnosnog ventila grijanja	<input type="checkbox"/>	<input type="checkbox"/>	<input type="checkbox"/>
4. Očistite vodeni filter	<input type="checkbox"/>	<input type="checkbox"/>	<input type="checkbox"/>
5. Provjerite ima li oštećenja na električnim vodovima	<input type="checkbox"/>	<input type="checkbox"/>	<input type="checkbox"/>
6. Provjerite spojeve kabela za napajanje i upravljačke priključnice kotla i po potrebi ih pritegnite	<input type="checkbox"/>	<input type="checkbox"/>	<input type="checkbox"/>
7. Provjerite funkcije regulacije kotla	<input type="checkbox"/>	<input type="checkbox"/>	<input type="checkbox"/>
8. Provjerite upravljačke funkcije kotla	<input type="checkbox"/>	<input type="checkbox"/>	<input type="checkbox"/>
9. Ispitajte funkciju sobnog termostata	<input type="checkbox"/>	<input type="checkbox"/>	<input type="checkbox"/>
10. Provjerite izolaciju električnih grijača	<input type="checkbox"/>	<input type="checkbox"/>	<input type="checkbox"/>
11. Provjerite funkciju povezivanja uzemljenja	<input type="checkbox"/>	<input type="checkbox"/>	<input type="checkbox"/>
12. Provjerite izolaciju električne razvodne ploče	<input type="checkbox"/>	<input type="checkbox"/>	<input type="checkbox"/>
13. Ispitajte funkciju crpke grijanja	<input type="checkbox"/>	<input type="checkbox"/>	<input type="checkbox"/>
14. Izvršiti konačnu kontrolu rada inspekcije i dokumentirati rezultate mjerenja i ispitivanja	<input type="checkbox"/>	<input type="checkbox"/>	<input type="checkbox"/>
	Pečat/Potpis	Pečat/Potpis	Pečat/Potpis
15. Potvrda profesionalno provedene inspekcije			

Tablica 7. Zapisnik o kontrolnom pregledu i održavanju

9. Zaštita okoline / Zbrinjavanje u otpad

Zaštita okoliša jedan je od osnovnih principa poslovanja. Kvaliteta proizvoda, isplativost i zaštita okoliša predstavljaju jednako važne ciljeve. Potrebno je strogo se pridržavati zakona i propisa o zaštiti okoliša. U svrhu zaštite okoliša, poštujući ekonomske principe, koristimo samo najbolje tehnike i materijale.

Ambalaža

Kod pakiranja držimo se sustava recikliranja koji su specifični za određene države i koji osiguravaju optimalnu reciklažu. Svi korišteni materijali za pakiranje ne štete okolišu i mogu se reciklirati.

Stari uređaj

Stari uređaji sadrže vrijedne materijale koji se mogu reciklirati. Sklopovi se mogu lako odvojiti i plastični materijali su označeni. Na taj način se sklopovi mogu sortirati i uzeti za recikliranje.

10. Smetnje i uklanjanje smetnji



Uklanjanje smetnji na regulaciji i hidraulici mora izvesti ovlaštena tvrtka





Za popravke koristite samo originalne dijelove

SMETNJA	OPIS	UZROK	MJERA
Kotao ne reagira nakon uključivanja glavnog prekidača	Zaslon ne reagira, ostale komponente ne rade	<ul style="list-style-type: none"> • kotao je odspojen od napajanja • osigurači na razvodnoj ploči kotla su isključeni • mogući nestanak kontrolne faze • kvar glavnog prekidača ON/OFF 	<ul style="list-style-type: none"> • osigurajte napon napajanja • uključite osigurače • provjeriti na osiguračima da li na izlazu postoje sve tri faze • zamijenite neispravan dio
Kotao ne grije ili grije nedovoljno / pumpa za grijanje radi	Sve je na zaslonu u preporučenom rasponu, ali kotao ne isporučuje toplu vodu	<ul style="list-style-type: none"> • nedostaje 1 ili 2 faze • snaga kotla je premala • kvar jednog od releja • kvar jednog od grijača 	<ul style="list-style-type: none"> • provjerite dolaze li sve tri faze u kotao • provjerite snagu kotla • zamijenite neispravan dio • zamijenite neispravan dio
Kotao grije ali je vrlo glasan	Povećana razina buke tijekom rada	<ul style="list-style-type: none"> • zrak u sustavu • premalo protoka vode • moguća pojava kamenja na grijaču 	<ul style="list-style-type: none"> • provjeriti je li sustav odzračen i odzračiti ga • provjerite ventile na hidrauličnoj instalaciji (otvorite ih) očistite filter ispred kotla • izvaditi grijače i očistiti ih (ovo ne spada pod reklamaciju u jamstvenom roku)
Kotao brzo isključuje grijače	Prebrzo dostiže postavljenu temperaturu i prestaje raditi	<ul style="list-style-type: none"> • zatvoreni ventil ispod kotla • osigurač crpke je prestao raditi • blokirana cirkulacijska pumpa • neispravna pumpa 	<ul style="list-style-type: none"> • otvoreni ventili • zamijenite neispravan dio • pokrenite rotor pumpe • zamijenite neispravan dio
Velike oscilacije radnog tlaka	Brza i prevelika promjena radnog tlaka	<ul style="list-style-type: none"> • jedan ventil zatvoren • tlak u ekspanzijskoj posudi nije dovoljan • neispravna ekspanzijska posuda 	<ul style="list-style-type: none"> • otvorite ventil • provjeriti tlak u tlačnom spremniku i ukoliko je potrebno napumpati posudu na adekvatnu vrijednost • zamijenite neispravan dio

Tablica 8. Smetnje i uklanjanje smetnji

12. Tehnički list (u skladu sa uredbom EU br. 811/2013)

1.	Proizvođač		MIKOTERM DOO
2.	Ime proizvoda		Centrometal – EI-Cm eBasic
3.	Modeli	I	EI-Cm eBasic 6kW
		II	EI-Cm eBasic 9kW
		III	EI-Cm eBasic 12kW
		IV	EI-Cm eBasic 18kW
		V	EI-Cm eBasic 24kW
		VI	EI-Cm eBasic 30kW
		VII	EI-Cm eBasic 36kW
		VII	EI-Cm eBasic 40kW

				I	II	III	IV	V	VI	VII	VII
4.	Grijanje prostorija: sezonska klasa energetske učinkovitosti			D	D	D	D	D	D	D	D
5.	Grijanje prostorije: Nominalna toplinska snaga (*8) (*11)	P_{rated}	kW	6	9	12	18	24	30	36	40
6.	Grijanje sobe: Sezonska energetska učinkovitost (*8)	η_s	%	37,39	37,55	37,66	37,76	37,82	37,87	37,93	37,98
7.	Godišnja potrošnja energije (*8)	Q_{HE}	kWh	6600	11022	13266	22088	28756	35655	42786	47233
8.	Nivo buke, unutrašnje	L_{WA} indoor	dB(A)	32	35	35	41	41	46	46	46
9.		Sve posebne mjere opreza za sklapanje, ugradnju i održavanje opisane su u uputama za upotrebu i ugradnju. Pročitajte i slijedite upute za upotrebu i ugradnju.									
10.		Sve informacije uključene u podatke o proizvodu određuju se primjenom specifikacija relevantnih europskih direktiva. Razlike u podacima navedenim drugdje mogu rezultirati različitim uvjetima ispitivanja. Samo podaci koji su sadržani u ovim podacima o proizvodu su primjenljivi i važeći.									

(*8) Za prosječne klimatske uvjete

(*11) Za kotlove i kombinirane kotlove sa dizalicom topline, nazivna toplinska snaga "Prated" je jednaka konstrukcijskom opterećenju u režimu grijanja "Pdesign", a nazivna toplinska snaga za pomoćni kotao "Psup" jednaka je dodatnom grijanju izlaz "sup (Tj)

Centrometal d.o.o.

Glavna 12
40306 MACINEC
HRVATSKA Croatia
tel: +385 (0)40 372 600
email: komercijala@centrometal.hr

Ovaj dokument je vlasništvo tvrtke CENTROMETAL d.o.o. i svako umnožavanje i kopiranje istih kažnjivo je zakonom. Sadržaj tehničke dokumentacije i tehničkih rješenja iz ovog priručnika zaštićeni su intelektualnim vlasništvom tvrtke CENTROMETAL d.o.o. Svako neovlašteno korištenje, kopiranje ili objavljivanje, u cijelosti ili djelomično, od strane drugih subjekata bez odobrenja CENTROMETAL d.o.o. kažnjivo je zakonom.

CENTROMETAL d.o.o. ne preuzima odgovornost za moguće pogreške u ovoj knjižici nastaloj tiskanjem ili umnožavanjem, sve slike i sheme su u načelu, potrebno je svaku prilagoditi stvarnoj situaciji na terenu. U svakom slučaju, CENTROMETAL zadržava pravo izmjena koje smatra potrebnim na svojim proizvodima.